

Фильтры сетчатые ФС тип В

ТУ 3742-001-98325188-2010

Фильтры сетчатые временные ФС-В предназначены для защиты от попадания инородных механических частиц в ответственные элементы трубопроводных систем, такие как насосы, клапаны, измерительные приборы и другие устройства с повышенными требованиями к чистоте проходящего через них потока среды.

Фильтр сетчатый, установленный перед защищаемым устройством, улавливает и собирает механические частицы, содержащиеся в потоке, а степень очистки потока зависит от размеров ячеек в сетке фильтрующего элемента.

Рабочая среда: жидкие и газообразные среды, по отношению к которым материалы фильтра коррозионностойки.

Характеристики фильтров сетчатых ФС-В

Условный диаметр DN, мм: 10; 15; 25; 32; 40; 50; 65; 80; 100; 125; 150; 200; 250; 300; 350; 400; 500; 600; 700; 800; 900; 1000

Условное давление PN, кгс/см² (МПа): 10 (1,0); 16 (1,6); 25 (2,5); 40 (4,0); 63 (6,3); 100 (10,0)

Материал корзины фильтра сетчатого: стали 20, 09Г2С, 08Х18Н10, 12Х18Н10Т, 10Х17Н13М2Т и другие согласно ГОСТ.

Материал сетки фильтрующей: 08Х18Н10Т, 12Х18Н10Т, 12Х18Н9, 10Х17Н13М2Т и другие согласно ГОСТ.

Условное обозначение фильтрующего материала согласно ГОСТ 3187-76, ГОСТ 3826-84, ТУ 14-4-507-99 и др.

Условное обозначение сетки фильтрующей по ГОСТ 3826-84 или ТУ 14-4-507-99 (размер ячейки в сетке, мм): 010 (0,1); 020 (0,2); 04 (0,4); 05 (0,5); 06 (0,63); 08 (0,8); 10 (1,0); 12 (1,2); 16 (1,6); 20 (2,0).

Условное обозначение сетки фильтровой по ГОСТ 3187-76: П24, П28, П32, П36, П40, П44, П48, П52, П56, П60, П64, П68, П72, П76, П80, П90, П100, П120, П160, П200; С48, С56, С64, С72, С80, С90, С100, С120, С160, С200; СД32, СД40, СД48, СД56, СД64, СД72, СД80, СД120, СД160, СД200.

Условное обозначение по конструктивному исполнению фильтра сетчатого

Конструктивное исполнение	Описание
ФС-В	Фильтр временный

Материальное исполнение фильтра

Условное обозначение	Материал фильтра сетчатого
С	Сталь 20, 20К, 20ЮЧ или аналогу
ХЛ	Сталь 09Г2С или аналогу
НЖ	Сталь 08Х18Н10Т, 10Х18Н10Т, 12Х18Н10Т или аналогу
НМ	Сталь 10Х17Н13М2Т или аналогу

Климатическое исполнение фильтров сетчатых

Условное обозначение	Диапазон температуры окружающей среды
У	От минус 30 (минус 40) до плюс 70 °С*
УХЛ(1)	От минус 60 до плюс 70 °С*
УХЛ(2)	От минус 60 до плюс 70 °С
Т	От минус 30 до плюс 85 °С

Диапазон температур рабочей среды (в зависимости от материального исполнения корпуса фильтра сетчатого) от минус 60 °С до плюс 550 °С.

Пример условного обозначения фильтра

ФС-Х1-Х2-Х3-Х4-Х5-Х6

ФС - фильтр сетчатый;

Х1 - конструктивное исполнение фильтра сетчатого (I, I-Ф, I-Г, I-ГФ, II, II-Ф, III, III-Ф, III-Е, III-ЕФ, III-К, III-КФ, IV, IV-Ф, IV-Г, IV-ГФ, V, V-Ф, VI, VI-Ф, В);

Х2 - условный диаметр DN, мм;

Х3 - условное давление PN, кгс/см² (МПа);

Х4 - условное обозначение сетки;

Х5 - материальное исполнение корпуса фильтра;

Х6 - климатическое исполнение по ГОСТ 15150-69.

Пример условного обозначения фильтра сетчатого конструктивного исполнения В, с условным диаметром DN50, на условное давление PN40, с размером ячейки фильтрующей сетки 0.2 мм, из стали 08Х18Н10, температура рабочей среды от минус 60 до плюс 450 °С, при заказе и в документации на другую продукцию, в которой он может быть применен:

Фильтр сетчатый ФС-В-50-40-02-НЖ-УХЛ(1) ТУ 3742-001-98325188-2010

Фильтр сетчатый временный тип В

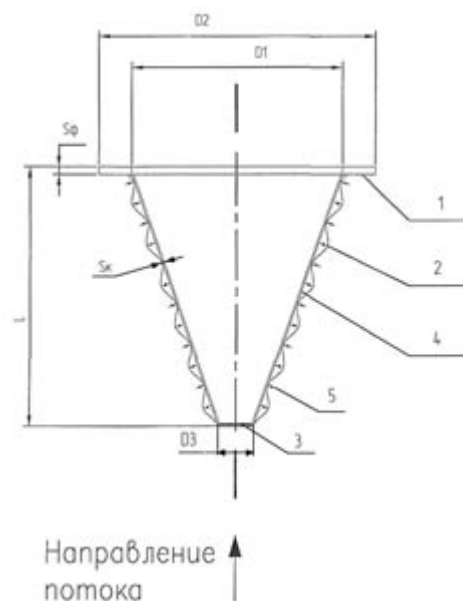


Рис. 17. Фильтр сетчатый временный тип В.

1 – фланец; 2 – корзина (перфорированный конус); 3 – перфорированный диск; 4 – фильтровая сетка; 5 – проволока крепежная.

Габаритные и присоединительные размеры фильтров сетчатых тип В. Размеры в мм

Обозначение фильтра	D1	D2	D3	L*	Sk	Sφ	Масса фильтра кг*
ФС-В-50	42	104	20	120	1	5	0,1
ФС-В-65	60	124	20	150	1	5	-
ФС-В-80	72	135	20	150	1	5	0,5
ФС-В-100	90	160	40	150	1	5	0,6
ФС-В-125	115	186	50	175	1	5	1,0
ФС-В-150	140	214	80	200	1	5	1,5
ФС-В-200	196	270	100	260	1	5	2,7
ФС-В-250	248	322	100	300	2	10	6
ФС-В-300	294	372	100	350	2	10	9
ФС-В-350	340	432	150	400	2	10	12
ФС-В-400	390	484	150	450	2	10	16
ФС-В-500	490	586	200	550	2	10	25
ФС-В-600	590	685	200	650	2	10	44
ФС-В-700	680	800	200	800	2	10	-
ФС-В-800	780	910	300	900	2	10	-

* Для справки.

D1, D2, D3 в зависимости от DN. Приведены размеры для DN16. Возможно поставка в удлиненном и укороченном исполнении.

**При заказе обязательно указывать направление рабочей среды:
на фильтр или внутрь фильтра.**

Опросный лист на фильтры сетчатые ФС							
Опросный лист на фильтры сетчатые				ООО «Химнефтекомплект» т/ф.: +7 (495) 311-0057 a_malinin2000@mail.ru malinin@himnk.ru			
Заказчик							
Тип фильтра:		Y-образный	Конусный		Tun I-VI		Tun B
Наименование позиции							
Количество							
Диаметр условный, Ду (мм)							
Давление условное, Ру (МПа)							
Рабочая среда							
Состав							
Агрегатное состояние				жидкость		газ	
Рабочая температура, °С							
Расход, м ³ /час							
Плотность рабочей среды, кг/м ³							
Вязкость кинематическая, м ² /с							
Тонкость фильтрации, мм							
Допустимый перепад давления на фильтре, МПа							
Корпус фильтра							
Материал корпуса							
Материал фильтроэлемента							
Присоединение к трубопроводу				фланцевое		под приварку	
Исполнение фланцев по ГОСТ 12815-80							
Комплектность							
Ответные фланцы				Да		Нет	
Прокладки				Да		Нет	
Крепеж				Да		Нет	
Установка							
Положение трубопровода							
Материал трубопровода							
Размер трубопровода, Ду (мм)							
Окружающая температура (°С)				Мин.		Макс.	
Дополнительная информация							