

Фильтры сетчатые ФС типа I

ТУ 3742-001-98325188-2010

Фильтры сетчатые ФС типа I предназначены для защиты от попадания инородных механических частиц в ответственные элементы трубопроводных систем, такие как насосы, клапаны, измерительные приборы и другие устройства с повышенными требованиями к чистоте проходящего через них потока среды.

Фильтр сетчатый, установленный перед защищаемым устройством, улавливает и собирает механические частицы, содержащиеся в потоке, а степень очистки потока зависит от размеров ячеек в сетке фильтрующего элемента.

Рабочая среда: жидкие и газообразные среды, по отношению к которым материалы фильтра коррозионностойки.

Характеристики фильтров сетчатых ФС

Условный диаметр DN, мм: 50; 65; 80; 100; 125; 150; 200; 250; 300; 350; 400; 500; 600

Условное давление PN, кгс/см² (МПа): 10 (1,0); 16 (1,6); 25 (2,5); 40 (4,0); 63 (6,3); 100 (10,0)

Материал корзины фильтра сетчатого: стали 20, 09Г2С, 08Х18Н10, 12Х18Н10Т, 10Х17Н13М2Т и другие согласно ГОСТ.

Материал сетки фильтрующей: 08Х18Н10Т, 12Х18Н10Т, 12Х18Н9, 10Х17Н13М2Т и другие согласно ГОСТ.

Условное обозначение фильтрующего материала согласно ГОСТ 3187-76, ГОСТ 3826-84, ТУ 14-4-507-99 и др.

Условное обозначение сетки фильтрующей по ГОСТ 3826-84 или ТУ 14-4-507-99 (размер ячейки в сетке, мм): 010 (0,1); 020 (0,2); 04 (0,4); 05 (0,5); 06 (0,63); 08 (0,8); 10 (1,0); 12 (1,2); 16 (1,6); 20 (2,0).

Условное обозначение сетки фильтровой по ГОСТ 3187-76: П24, П28, П32, П36, П40, П44, П48, П52, П56, П60, П64, П68, П72, П76, П80, П90, П100, П120, П160, П200; С48, С56, С64, С72, С80, С90, С100, С120, С160, С200; СД32, СД40, СД48, СД56, СД64, СД72, СД80, СД120, СД160, СД200.

Условное обозначение по конструктивному исполнению фильтра сетчатого

Конструктивное исполнение	Описание
ФС-I	Фильтр прямой вертикальный
ФС-I-Ф	Фильтр прямой вертикальный фланцевый
ФС-I-Г	Фильтр прямой горизонтальный
ФС-I-ГФ	Фильтр прямой горизонтальный фланцев

Материальное исполнение корпуса фильтра

Условное обозначение	Материал корпуса фильтра сетчатого
С	Сталь 20, 20К, 20ЮЧ или аналоги
ХЛ	Сталь 09Г2С или аналоги
НЖ	Сталь 08Х18Н10Т, 10Х18Н10Т, 12Х18Н10Т или аналоги
НМ	Сталь 10Х17Н13М2Т или аналоги
ХМ	Сталь 15Х5М

Климатическое исполнение фильтров сетчатых

Условное обозначение	Диапазон температуры окружающей среды
У	От минус 30 (минус 40) до плюс 70 °С*
УХЛ(1)	От минус 60 до плюс 70 °С*
УХЛ(2)	От минус 60 до плюс 70 °С
Т	От минус 30 до плюс 85 °С

Диапазон температур рабочей среды (в зависимости от материального исполнения корпуса фильтра сетчатого) от минус 60 °С до плюс 550 °С.

Пример условного обозначения фильтра

ФС-Х1-Х2-Х3-Х4-Х5-Х6

ФС - фильтр сетчатый;

Х1 - конструктивное исполнение фильтра сетчатого (I, I-Ф, I-Г, I-ГФ, II, II-Ф, III, III-Ф, III-Е, III-ЕФ, III-К, III-КФ, IV, IV-Ф, IV-Г, IV-ГФ, V, V-Ф, VI, VI-Ф, В);

Х2 - условный диаметр DN, мм;

Х3 - условное давление PN, кгс/см² (МПа);

Х4 - условное обозначение сетки;

Х5 - материальное исполнение корпуса фильтра;

Х6 - климатическое исполнение по ГОСТ 15150-69.

Пример условного обозначения фильтра сетчатого конструктивного исполнения I, с условным диаметром DN50, на условное давление PN40, с размером ячейки фильтрующей сетки 0.2 мм, из стали 09Г2С, температура рабочей среды от минус 50 до плюс 400 °С, при заказе и в документации на другую продукцию, в которой он может быть применен:

Фильтр сетчатый ФС-I-50-40-02-ХЛ-УХЛ(1) ТУ 3742-001-98325188-2010

Фильтр сетчатый тип I, I-Ф, I-Г, I-ГФ

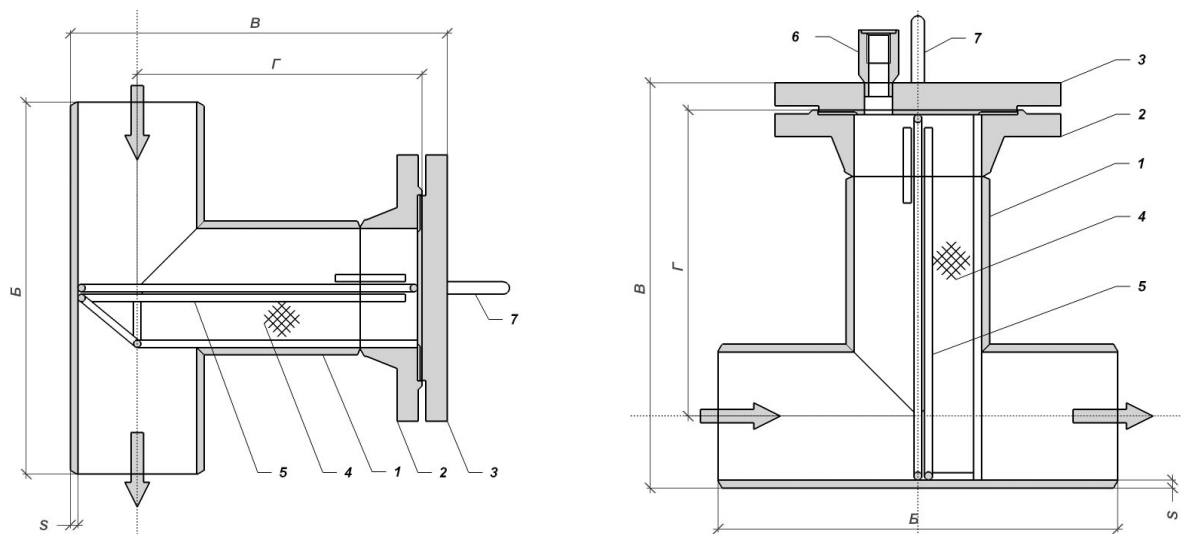


Рисунок 1. Фильтр типа I и I-Г под приварку

1 - корпус фильтра; 2 - фланец корпуса фильтра; 3 - крышка фильтра; 4 - фильтроэлемент; 5 - опора фильтроэлемента; 6 - воздушник; 7 - ручка крышки.

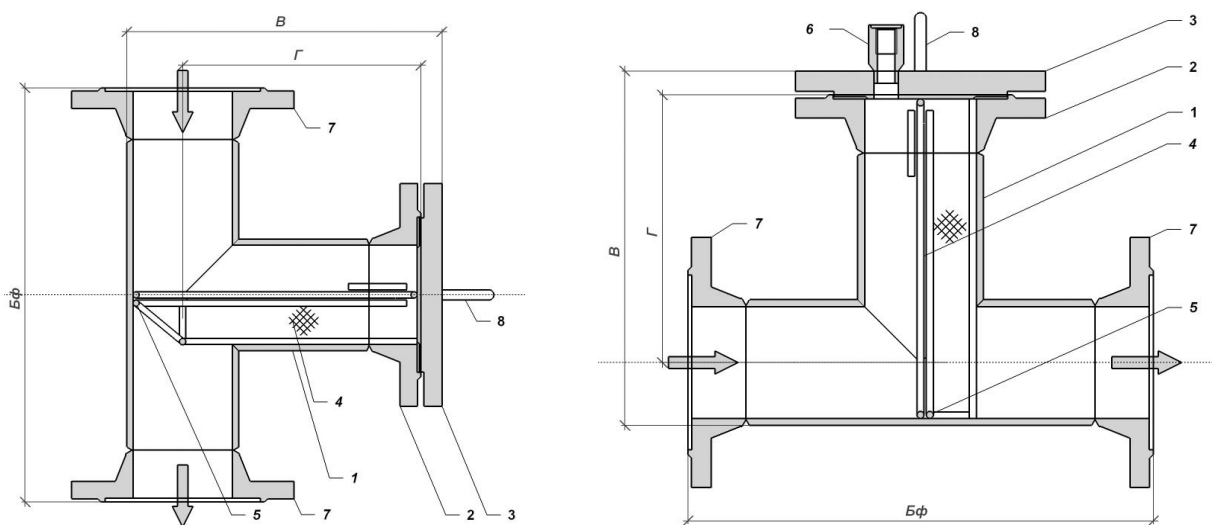


Рисунок 2. Фильтр типа I-Ф и I-ГФ фланцевый

1 - корпус фильтра; 2, 7 - фланец корпуса фильтра; 3 - крышка фильтра; 4 - фильтроэлемент; 5 - опора фильтроэлемента; 6 - воздушник; 8 - ручка крышки.

Габаритные и присоединительные размеры фильтров тип I, I-Ф, I-Г, I-ГФ. Размеры в мм

Обозначение фильтра	DN	PN	Б*	Бф*	В*	Г*	Масса фильтра (под приварку) кг*	Масса фильтра (фланцевый) кг*
ФС-I-50-16	50	16	260	300	285	190	9	13
ФС-I-65-16	65	16	260	360	300	200	12	18
ФС-I-80-16	80	16	290	380	325	210	14	22
ФС-I-100-16	100	16	310	400	355	230	18	28
ФС-I-125-16	125	16	360	460	380	250	24	37
ФС-I-150-16	150	16	360	480	425	270	31	48
ФС-I-200-16	200	16	420	520	495	310	53	75
ФС-I-250-16	250	16	480	620	555	340	81	115
ФС-I-300-16	300	16	540	680	695	454	112	158
ФС-I-350-16	350	16	620	760	800	520	168	231
ФС-I-400-16	400	16	670	840	900	600	223	306
ФС-I-500-16	500	16	800	980	1105	750	395	535
ФС-I-600-16	600	16	900	1060	1360	950	571	764
ФС-I-50-25	50	25	260	300	285	190	10	15
ФС-I-65-25	65	25	260	360	305	200	14	21
ФС-I-80-25	80	25	290	380	380	210	16	25
ФС-I-100-25	100	25	310	420	355	230	23	36
ФС-I-125-25	125	25	360	480	390	250	30	48
ФС-I-150-25	150	25	360	520	425	270	42	67
ФС-I-200-25	200	25	420	560	500	310	67	102
ФС-I-250-25	250	25	480	620	565	340	110	160
ФС-I-300-25	300	25	540	720	745	500	154	221
ФС-I-350-25	350	25	620	780	800	520	227	316
ФС-I-400-25	400	25	670	860	915	600	294	416
ФС-I-500-25	500	25	800	1020	1115	750	490	670
ФС-I-600-25	600	25	900	1140	1370	950	721	970
ФС-I-50-40	50	40	260	300	285	190	10	15
ФС-I-65-40	65	40	260	360	305	200	14	21
ФС-I-80-40	80	40	290	380	330	215	17	26
ФС-I-100-40	100	40	310	450	365	235	24	39
ФС-I-125-40	125	40	360	480	390	250	30	49
ФС-I-150-40	150	40	360	520	425	270	46	72
ФС-I-200-40	200	40	420	600	510	310	89	138
ФС-I-250-40	250	40	480	680	590	360	143	219
ФС-I-300-40	300	40	540	760	755	500	224	337

Габаритные и присоединительные размеры фильтров сетчатых тип I, I-Ф, I-Г, I-ГФ. Размеры в мм.
Продолжение

Обозначение фильтра	DN	PN	Б*	Бф*	В*	Г*	Масса фильтра (под приварку) кг*	Масса фильтра (фланцевый) кг*
ФС-I-350-40	350	40	620	840	840	550	288	421
ФС-I-400-40	400	40	670	960	960	640	424	636
ФС-I-500-40	500	40	800	1080	1125	750	645	907
ФС-I-600-40	600	40	900	1200	1385	950	1010	1374
ФС-I-50-63	50	63	260	340	295	190	13	22
ФС-I-65-63	65	63	260	400	315	200	20	33
ФС-I-80-63	80	63	290	420	355	225	23	38
ФС-I-100-63	100	63	310	450	375	245	34	56
ФС-I-125-63	125	67	360	520	415	270	47	81
ФС-I-150-63	150	63	360	580	460	300	76	127
ФС-I-200-63	200	63	420	650	540	330	125	203
ФС-I-250-63	250	63	480	720	620	380	200	308
ФС-I-300-63	300	63	540	780	765	500	283	431
ФС-I-350-63	350	63	620	920	880	575	386	583
ФС-I-400-63	400	63	670	980	970	640	560	860
ФС-I-500-63	500	63	800	1140	1140	750	900	1300
ФС-I-600-63	600	63	900	1270	1400	950	1338	1848
ФС-I-50-100	50	100	260	360	295	190	18	30
ФС-I-65-100	65	100	260	420	330	210	29	47
ФС-I-80-100	80	100	290	450	355	225	33	52
ФС-I-100-100	100	100	310	480	395	255	46	75
ФС-I-125-100	125	100	260	560	445	290	65	111
ФС-I-150-100	150	100	360	620	490	320	100	164
ФС-I-200-100	200	100	460	720	580	360	178	285
ФС-I-250-100	250	100	520	820	670	420	276	443
ФС-I-300-100	300	100	600	920	775	500	427	674
ФС-I-350-100	350	100	680	1060	890	575	610	946
ФС-I-400-100	400	100	720	1140	985	640	785	1220

* Для справки.

Опросный лист на фильтры сетчатые ФС							
Опросный лист на фильтры сетчатые				ООО «Химнефтекомплект» т/ф.: +7 (495) 311-0057 a_malinin2000@mail.ru malinin@himnk.ru			
Заказчик							
Тип фильтра:		Y-образный	Конусный		Tun I-VI		Tun B
Наименование позиции							
Количество							
Диаметр условный, Ду (мм)							
Давление условное, Ру (МПа)							
Рабочая среда							
Состав							
Агрегатное состояние				жидкость		газ	
Рабочая температура, °С							
Расход, м ³ /час							
Плотность рабочей среды, кг/м ³							
Вязкость кинематическая, м ² /с							
Тонкость фильтрации, мм							
Допустимый перепад давления на фильтре, МПа							
Корпус фильтра							
Материал корпуса							
Материал фильтроэлемента							
Присоединение к трубопроводу				фланцевое		под приварку	
Исполнение фланцев по ГОСТ 12815-80							
Комплектность							
Ответные фланцы				Да		Нет	
Прокладки				Да		Нет	
Крепеж				Да		Нет	
Установка							
Положение трубопровода							
Материал трубопровода							
Размер трубопровода, Ду (мм)							
Окружающая температура (°С)				Мин.		Макс.	
Дополнительная информация							