

Фильтры сетчатые ФС типа II

ТУ 3742-001-98325188-2010

Фильтры сетчатые ФС типа II предназначены для защиты от попадания инородных механических частиц в ответственные элементы трубопроводных систем, такие как насосы, клапаны, измерительные приборы и другие устройства с повышенными требованиями к чистоте проходящего через них потока среды.

Фильтр сетчатый, установленный перед защищаемым устройством, улавливает и собирает механические частицы, содержащиеся в потоке, а степень очистки потока зависит от размеров ячеек в сетке фильтрующего элемента.

Рабочая среда: жидкие и газообразные среды, по отношению к которым материалы фильтра коррозионностойки.

Характеристики фильтров сетчатых ФС

Условный диаметр DN, мм: 50; 65; 80; 100; 125; 150; 200; 250; 300; 350; 400; 500; 600

Условное давление PN, кгс/см² (МПа): 10 (1,0); 16 (1,6); 25 (2,5); 40 (4,0); 63 (6,3); 100 (10,0)

Материал корзины фильтра сетчатого: стали 20, 09Г2С, 08Х18Н10, 12Х18Н10Т, 10Х17Н13М2Т и другие согласно ГОСТ.

Материал сетки фильтрующей: 08Х18Н10Т, 12Х18Н10Т, 12Х18Н9, 10Х17Н13М2Т и другие согласно ГОСТ.

Условное обозначение фильтрующего материала согласно ГОСТ 3187-76, ГОСТ 3826-84, ТУ 14-4-507-99 и др.

Условное обозначение сетки фильтрующей по ГОСТ 3826-84 или ТУ 14-4-507-99 (размер ячейки в сетке, мм): 010 (0,1); 020 (0,2); 04 (0,4); 05 (0,5); 06 (0,63); 08 (0,8); 10 (1,0); 12 (1,2); 16 (1,6); 20 (2,0).

Условное обозначение сетки фильтровой по ГОСТ 3187-76: П24, П28, П32, П36, П40, П44, П48, П52, П56, П60, П64, П68, П72, П76, П80, П90, П100, П120, П160, П200; С48, С56, С64, С72, С80, С90, С100, С120, С160, С200; СД32, СД40, СД48, СД56, СД64, СД72, СД80, СД120, СД160, СД200.

Условное обозначение по конструктивному исполнению фильтра сетчатого

Конструктивное исполнение	Описание
ФС-II	Фильтр угловой
ФС-II-Ф	Фильтр угловой фланцевый

Материальное исполнение корпуса фильтра

Условное обозначение	Материал корпуса фильтра сетчатого
С	Сталь 20, 20К, 20ЮЧ или аналогу
ХЛ	Сталь 09Г2С или аналогу
НЖ	Сталь 08Х18Н10Т, 10Х18Н10Т, 12Х18Н10Т или аналогу
НМ	Сталь 10Х17Н13М2Т или аналогу
ХМ	Сталь 15Х5М

Климатическое исполнение фильтров сетчатых

Условное обозначение	Диапазон температуры окружающей среды
У	От минус 30 (минус 40) до плюс 70 °С*
УХЛ(1)	От минус 60 до плюс 70 °С*
УХЛ(2)	От минус 60 до плюс 70 °С
Т	От минус 30 до плюс 85 °С

Диапазон температур рабочей среды (в зависимости от материального исполнения корпуса фильтра сетчатого) от минус 60 °С до плюс 550 °С.

Пример условного обозначения фильтра

ФС-Х1-Х2-Х3-Х4-Х5-Х6

ФС - фильтр сетчатый;

Х1 - конструктивное исполнение фильтра сетчатого (I, I-Ф, I-Г, I-ГФ, II, II-Ф, III, III-Ф, III-Е, III-ЕФ, III-К, III-КФ, IV, IV-Ф, IV-Г, IV-ГФ, V, V-Ф, VI, VI-Ф, В);

Х2 - условный диаметр DN, мм;

Х3 - условное давление PN, кгс/см² (МПа);

Х4 - условное обозначение сетки;

Х5 - материальное исполнение корпуса фильтра;

Х6 - климатическое исполнение по ГОСТ 15150-69.

Пример условного обозначения фильтра сетчатого конструктивного исполнения II, с условным диаметром DN50, на условное давление PN40, с размером ячейки фильтрующей сетки 0.2 мм, из стали 09Г2С, температура рабочей среды от минус 50 до плюс 400 °С, при заказе и в документации на другую продукцию, в которой он может быть применен:

Фильтр сетчатый ФС-II-50-40-02-ХЛ-УХЛ(1) ТУ 3742-001-98325188-2010

Фильтр сетчатый тип II, II-Ф

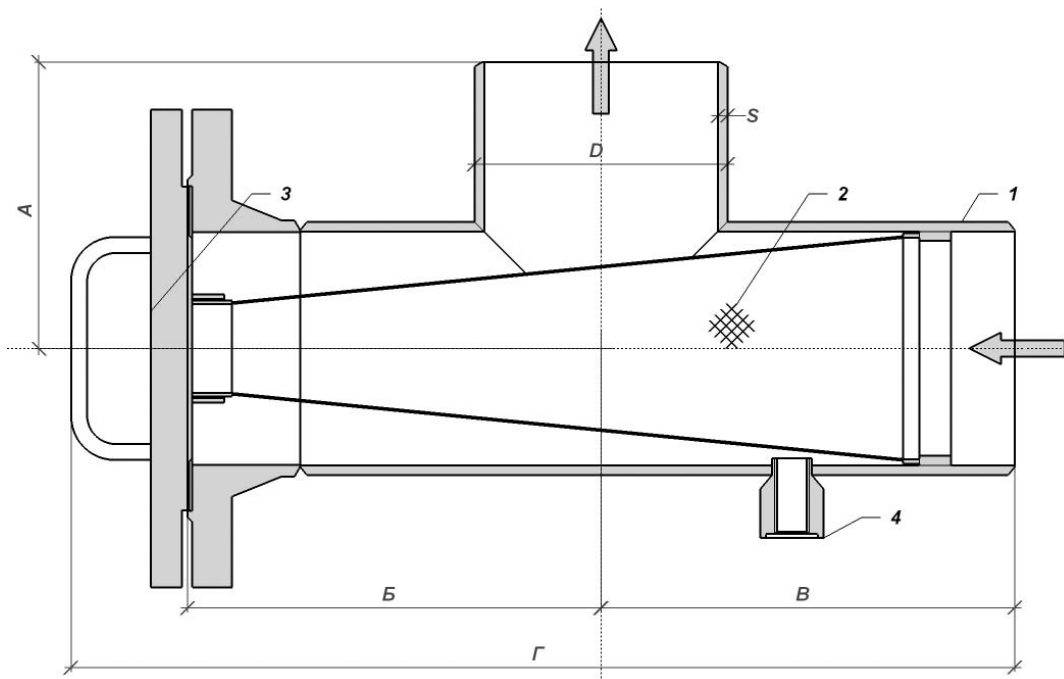


Рисунок 3. Фильтр типа II под приварку.

1 - корпус фильтра; 2 - фильтроэлемент; 3 - крышка фильтра; 4 - дренаж.

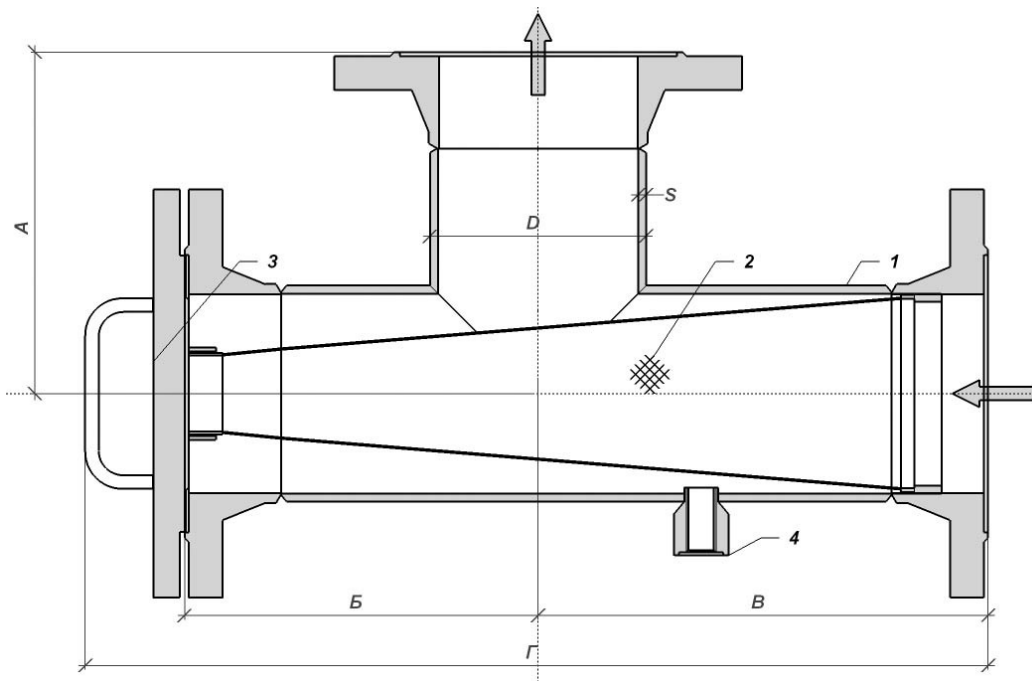


Рисунок 4. Фильтр типа II-Ф фланцевый.

1 - корпус фильтра; 2 - фильтроэлемент; 3 - крышка фильтра; 4 - дренаж.

Габаритные и присоединительные размеры фильтров тип II, II-Ф. Размеры в мм

Обозначение фильтра	DN	PN	A*	Aф*	Б*	В*	Вф*	Г*	Гф*	Масса фильтра (под приварку) кг*	Масса фильтра (фланцевый) кг*
ФС-II-50-16	50	16	130	150	190	150	150	410	410	9	13
ФС-II-65-16	65	16	140	190	200	170	190	435	450	11	18
ФС-II-80-16	80	16	145	200	210	180	200	460	480	14	22
ФС-II-100-16	100	16	155	205	230	200	210	500	510	19	28
ФС-II-125-16	125	16	170	230	245	230	230	540	540	24	37
ФС-II-150-16	150	16	180	240	260	260	260	595	595	37	52
ФС-II-200-16	200	16	210	270	300	300	300	675	675	56	76
ФС-II-250-16	250	16	240	310	350	350	350	780	780	88	119
ФС-II-300-16	300	16	270	340	390	420	420	885	885	130	170
ФС-II-350-16	350	16	310	380	430	520	520	1030	1030	196	252
ФС-II-400-16	400	16	335	420	450	650	650	1185	1185	240	314
ФС-II-500-16	500	16	400	500	540	810	810	1440	1440	425	538
ФС-II-600-16	600	16	500	600	600	980	980	1675	1675	612	794
ФС-II-50-25	50	25	130	180	190	150	150	410	410	10	15
ФС-II-65-25	65	25	140	190	200	170	190	435	460	14	21
ФС-II-80-25	80	25	145	200	210	180	200	460	480	17	25
ФС-II-100-25	100	25	155	215	230	200	210	500	510	24	36
ФС-II-125-25	125	25	170	235	245	230	240	545	555	31	48
ФС-II-150-25	150	25	180	250	260	260	260	595	595	48	71
ФС-II-200-25	200	25	210	290	300	300	300	682	682	69	101
ФС-II-250-25	250	25	240	320	350	350	350	790	790	118	162
ФС-II-300-25	300	25	270	360	410	420	420	910	910	159	219
ФС-II-350-25	350	25	310	400	430	520	520	1040	1040	240	321
ФС-II-400-25	400	25	335	440	450	650	650	1200	1200	313	425
ФС-II-500-25	500	25	400	500	540	810	810	1450	1450	525	684
ФС-II-600-25	600	25	500	620	620	980	980	1685	1685	777	996
ФС-II-50-40	50	40	130	180	190	150	150	410	410	10	15
ФС-II-65-40	65	40	140	190	200	170	190	440	460	15	22
ФС-II-80-40	80	40	145	200	215	180	200	460	480	17	26
ФС-II-100-40	100	40	155	220	235	200	220	505	525	25	39
ФС-II-125-40	125	40	170	235	245	230	240	545	555	31	50

Габаритные и присоединительные размеры фильтров сетчатых тип II, II-Ф. Размеры в мм.
Продолжение

Обозначение фильтра	DN	PN	A*	Aφ*	Б*	В*	Вφ*	Г*	Гφ*	Масса фильтра (под приварку) кг*	Масса фильтра (фланцевый) кг*
ФС-II-150-40	150	40	180	250	260	260	260	595	663	49	73
ФС-II-200-40	200	40	210	300	310	300	310	700	710	92	137
ФС-II-250-40	250	40	240	340	370	350	350	815	815	153	220
ФС-II-300-40	300	40	270	390	415	420	530	926	926	218	323
ФС-II-350-40	350	40	310	420	465	520	520	1085	1085	303	423
ФС-II-400-40	400	40	335	480	485	650	650	1240	1240	450	639
ФС-II-500-40	500	40	400	550	560	810	810	1480	1480	694	927
ФС-II-600-40	600	40	500	650	620	980	980	1720	1720	1090	1405
ФС-II-50-63	50	63	130	180	210	150	200	430	470	13	23
ФС-II-65-63	65	63	140	205	220	170	205	465	500	21	33
ФС-II-80-63	80	63	145	235	230	180	235	490	550	24	38
ФС-II-100-63	100	63	155	235	245	200	240	525	565	35	56
ФС-II-125-63	125	63	170	265	275	240	270	585	625	48	80
ФС-II-150-63	150	63	180	290	300	260	290	645	675	80	128
ФС-II-200-63	200	63	210	325	335	300	325	735	760	130	202
ФС-II-250-63	250	63	240	360	390	350	360	845	855	203	302
ФС-II-300-63	300	63	270	400	420	420	420	940	940	292	427
ФС-II-350-63	350	63	310	460	485	520	520	1120	1120	406	581
ФС-II-400-63	400	63	335	500	505	650	650	1275	1275	592	863
ФС-II-500-63	500	63	400	580	600	810	810	1535	1535	974	1326
ФС-II-600-63	600	63	500	680	650	980	980	1765	1765	1452	1884
ФС-II-50-100	50	100	130	200	213	150	220	435	510	18	31
ФС-II-65-100	65	100	140	220	220	170	220	475	525	30	47
ФС-II-80-100	80	100	145	235	240	180	235	505	560	33	53
ФС-II-100-100	100	100	155	255	265	200	260	550	610	48	76
ФС-II-125-100	125	100	170	285	295	240	285	625	670	66	110
ФС-II-150-100	150	100	180	310	320	260	310	675	725	104	164
ФС-II-200-100	200	100	220	360	360	300	360	770	830	180	282
ФС-II-250-100	250	100	260	420	430	350	420	895	965	280	440
ФС-II-300-100	300	100	300	480	480	420	480	1010	1070	450	685
ФС-II-350-100	350	100	330	530	540	520	540	1185	1205	638	941
ФС-II-400-100	400	100	360	560	555	650	650	1335	1335	842	1217

* Для справки.

Опросный лист на фильтры сетчатые ФС							
Опросный лист на фильтры сетчатые				ООО «Химнефтекомплект» т/ф.: +7 (495) 311-0057 a_malinin2000@mail.ru malinin@himnk.ru			
Заказчик							
Тип фильтра:	Y-образный		Конусный		Тип I-VI		Тип B
Наименование позиции							
Количество							
Диаметр условный, Ду (мм)							
Давление условное, Ру (МПа)							
Рабочая среда							
Состав							
Агрегатное состояние				жидкость		газ	
Рабочая температура, °C							
Расход, м ³ /час							
Плотность рабочей среды, кг/м ³							
Вязкость кинематическая, м ² /с							
Тонкость фильтрации, мм							
Допустимый перепад давления на фильтре, МПа							
Корпус фильтра							
Материал корпуса							
Материал фильтроэлемента							
Присоединение к трубопроводу				фланцевое		под приварку	
Исполнение фланцев по ГОСТ 12815-80							
Комплектность							
Ответные фланцы				Да		Нет	
Прокладки				Да		Нет	
Крепеж				Да		Нет	
Установка							
Положение трубопровода							
Материал трубопровода							
Размер трубопровода, Ду (мм)							
Окружающая температура (°C)				Мин.		Макс.	
Дополнительная информация							