

Фильтры сетчатые ФС типов III

ТУ 3742-001-98325188-2010

Фильтры сетчатые ФС типов III предназначены для защиты от попадания инородных механических частиц в ответственные элементы трубопроводных систем, такие как насосы, клапаны, измерительные приборы и другие устройства с повышенными требованиями к чистоте проходящего через них потока среды.

Фильтр сетчатый, установленный перед защищаемым устройством, улавливает и собирает механические частицы, содержащиеся в потоке, а степень очистки потока зависит от размеров ячеек в сетке фильтрующего элемента.

Рабочая среда: жидкие и газообразные среды, по отношению к которым материалы фильтра коррозионностойки.

Характеристики фильтров сетчатых ФС

Условный диаметр DN, мм: 10; 15; 25; 32; 40; 50; 65; 80; 100; 125; 150; 200; 250; 300; 350; 400

Условное давление PN, кгс/см² (МПа): 10 (1,0); 16 (1,6); 25 (2,5); 40 (4,0); 63 (6,3); 100 (10,0)

Материал корзины фильтра сетчатого: стали 20, 09Г2С, 08Х18Н10, 12Х18Н10Т, 10Х17Н13М2Т и другие согласно ГОСТ.

Материал сетки фильтрующей: 08Х18Н10Т, 12Х18Н10Т, 12Х18Н9, 10Х17Н13М2Т и другие согласно ГОСТ.

Условное обозначение фильтрующего материала согласно ГОСТ 3187-76, ГОСТ 3826-84, ТУ 14-4-507-99 и др.

Условное обозначение сетки фильтрующей по ГОСТ 3826-84 или ТУ 14-4-507-99 (размер ячейки в сетке, мм): 010 (0,1); 020 (0,2); 04 (0,4); 05 (0,5); 06 (0,63); 08 (0,8); 10 (1,0); 12 (1,2); 16 (1,6); 20 (2,0).

Условное обозначение сетки фильтровой по ГОСТ 3187-76: П24, П28, П32, П36, П40, П44, П48, П52, П56, П60, П64, П68, П72, П76, П80, П90, П100, П120, П160, П200; С48, С56, С64, С72, С80, С90, С100, С120, С160, С200; СД32, СД40, СД48, СД56, СД64, СД72, СД80, СД120, СД160, СД200.

Условное обозначение по конструктивному исполнению фильтра сетчатого

Конструктивное исполнение	Описание
ФС-III	Фильтр прямой горизонтальный
ФС-III-Ф	Фильтр прямой горизонтальный фланцевый
ФС-III-Е	Фильтр прямой горизонтальный с эллиптическим дном
ФС-III-ЕФ	Фильтр прямой горизонтальный фланцевый с эллиптическим дном
ФС-III-К	Фильтр прямой горизонтальный с корзинчатым фильтром
ФС-III-КФ	Фильтр прямой горизонтальный фланцевый с корзинчатым фильтром

Материальное исполнение корпуса фильтра

Условное обозначение	Материал корпуса фильтра сетчатого
С	Сталь 20, 20К, 20ЮЧ или аналоги
ХЛ	Сталь 09Г2С или аналоги
НЖ	Сталь 08Х18Н10Т, 10Х18Н10Т, 12Х18Н10Т или аналоги
НМ	Сталь 10Х17Н13М2Т или аналоги
ХМ	Сталь 15Х5М

Климатическое исполнение фильтров сетчатых

Условное обозначение	Диапазон температуры окружающей среды
У	От минус 30 (минус 40) до плюс 70 °С*
УХЛ(1)	От минус 60 до плюс 70 °С*
УХЛ(2)	От минус 60 до плюс 70 °С
Т	От минус 30 до плюс 85 °С

Диапазон температур рабочей среды (в зависимости от материального исполнения корпуса фильтра сетчатого) от минус 60 °С до плюс 550 °С.

Пример условного обозначения фильтра

ФС-Х1-Х2-Х3-Х4-Х5-Х6

ФС - фильтр сетчатый;

Х1 - конструктивное исполнение фильтра сетчатого (I, I-Ф, I-Г, I-ГФ, II, II-Ф, III, III-Ф, III-Е, III-ЕФ, III-К, III-КФ, IV, IV-Ф, IV-Г, IV-ГФ, V, V-Ф, VI, VI-Ф, В);

Х2 - условный диаметр DN, мм;

Х3 - условное давление PN, кгс/см² (МПа);

Х4 - условное обозначение сетки;

Х5 - материальное исполнение корпуса фильтра;

Х6 - климатическое исполнение по ГОСТ 15150-69.

Пример условного обозначения фильтра сетчатого конструктивного исполнения III, с условным диаметром DN50, на условное давление PN40, с размером ячейки фильтрующей сетки 0.2 мм, из стали 09Г2С, температура рабочей среды от минус 50 до плюс 400 °С, при заказе и в документации на другую продукцию, в которой он может быть применен:

Фильтр сетчатый ФС-III-50-40-02-ХЛ-УХЛ(1) ТУ 3742-001-98325188-2010

Фильтр сетчатый тип III, III-Ф

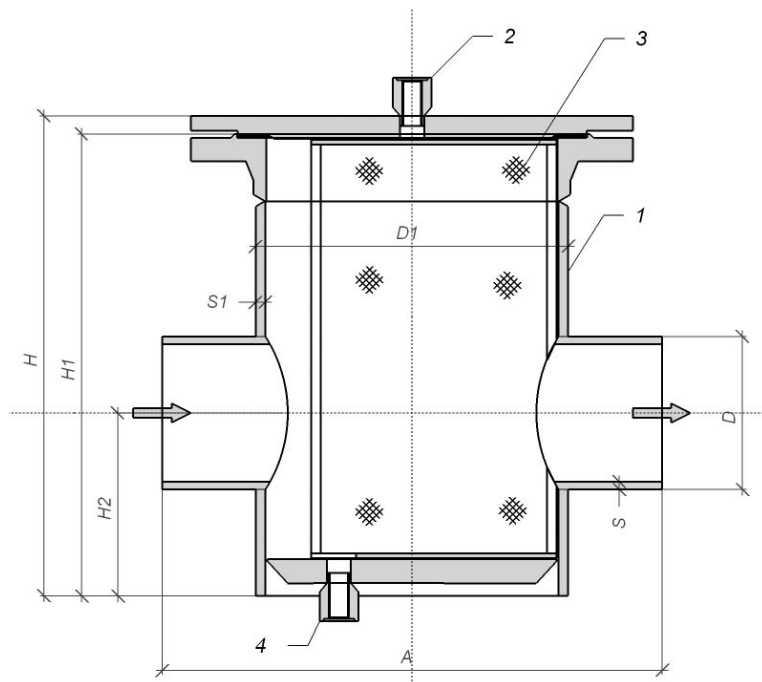


Рисунок 5. Фильтр типа III под приварку.

1 - корпус фильтра; 2 - воздушник; 3 - фильтроэлемент; 4 - дренаж

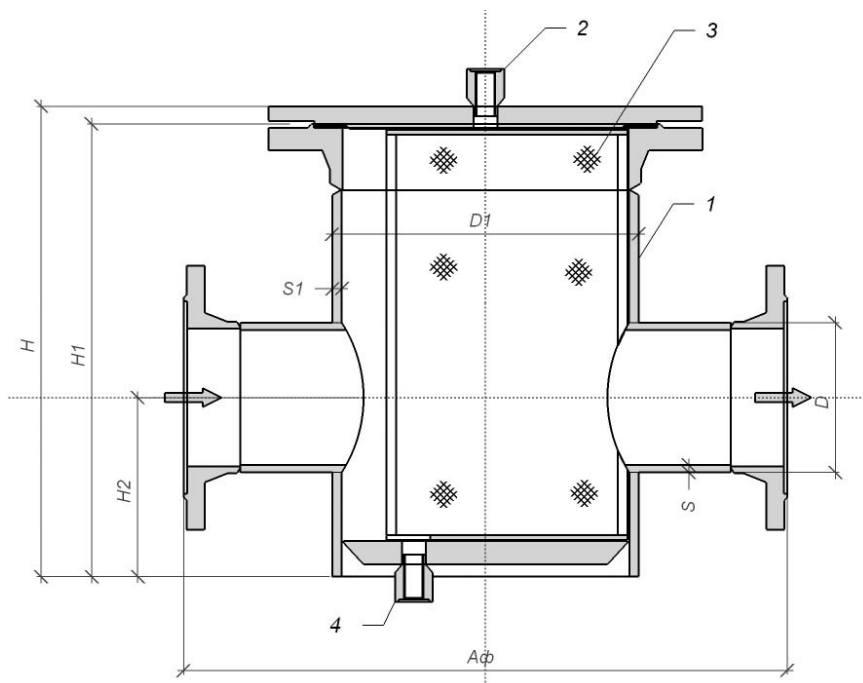


Рисунок 6. Фильтр типа III фланцевый.

1 - корпус фильтра; 2 - воздушник; 3 - фильтроэлемент; 4 - дренаж

Габаритные и присоединительные размеры фильтров тип III, III-Ф. Размеры в мм

Обозначение фильтра	D	D1	H*	H1*	H2*	A*	AФ*	Масса фильтра (под приварку) кг*	Масса фильтра (фланцевый) кг*
ФС-III-15-16	20	89	250	230	80	240	300	11	12
ФС-III-20-16	28	89	250	230	80	260	300	11	13
ФС-III-25-16	32	108	300	280	80	300	350	14	16
ФС-III-32-16	38	108	300	280	80	300	350	14	17
ФС-III-40-16	45	108	300	280	80	300	350	14	18
ФС-III-50-16	57	108	300	280	80	300	360	14	19
ФС-III-65-16	76	159	375	350	120	360	420	29	35
ФС-III-80-16	89	219	385	370	120	420	480	47	56
ФС-III-100-16	108	219	385	370	140	420	520	48	58
ФС-III-125-16	133	273	460	440	160	480	560	73	86
ФС-III-150-16	159	325	500	480	190	520	620	97	120
ФС-III-200-16	219	325	500	480	190	520	640	102	124
ФС-III-250-16	273	426	575	550	210	620	760	189	223
ФС-III-15-25	20	89	250	230	80	240	300	13	15
ФС-III-20-25	28	89	250	230	80	260	300	13	15
ФС-III-25-25	32	108	300	280	80	300	350	20	22
ФС-III-32-25	38	108	300	280	80	300	350	20	24
ФС-III-40-25	45	108	300	280	80	300	350	20	24
ФС-III-50-25	57	108	300	280	80	300	360	20	26
ФС-III-65-25	76	159	375	350	120	360	420	41	48
ФС-III-80-25	89	219	390	370	120	420	480	61	70
ФС-III-100-25	108	219	390	370	140	420	520	63	76
ФС-III-125-25	133	273	470	440	160	480	580	99	116
ФС-III-150-25	159	325	507	480	190	520	650	131	157
ФС-III-200-25	219	325	507	480	190	520	680	135	170
ФС-III-250-25	273	426	590	550	210	620	780	254	305
ФС-III-15-40	20	89	250	230	80	240	300	13	15
ФС-III-20-40	28	89	250	230	80	260	300	14	16
ФС-III-25-40	32	108	300	280	120	300	350	21	24
ФС-III-32-40	38	108	300	280	120	300	350	21	25
ФС-III-40-40	45	108	320	300	120	300	350	21	26
ФС-III-50-40	57	108	320	300	120	300	360	22	27
ФС-III-65-40	76	159	375	350	120	360	420	43	50
ФС-III-80-40	89	219	410	380	120	420	520	82	92
ФС-III-100-40	108	219	410	380	140	420	520	83	97

Габаритные и присоединительные размеры фильтров тип III, III-Ф. Размеры в мм. Продолжение

Обозначение фильтра	D	D1	H*	H1*	H2*	A*	AФ*	Масса фильтра (под приварку) кг*	Масса фильтра (фланцевый) кг*
ФС-III-125-40	133	273	470	440	160	480	580	126	145
ФС-III-150-40	159	325	560	520	190	520	650	186	212
ФС-III-200-40	219	325	560	520	190	520	700	197	246
ФС-III-250-40	273	426	640	590	210	620	820	366	442
ФС-III-15-63	25	89	295	260	80	240	320	20	23
ФС-III-20-63	28	89	295	260	80	260	320	20	24
ФС-III-25-63	32	108	330	300	120	300	380	31	35
ФС-III-32-63	38	108	330	300	120	300	380	31	37
ФС-III-40-63	45	108	350	320	120	300	380	31	38
ФС-III-50-63	57	108	350	320	120	300	420	32	41
ФС-III-65-63	76	159	420	380	120	360	480	71	83
ФС-III-80-63	89	219	440	380	140	420	560	116	123
ФС-III-100-63	108	219	440	405	140	420	560	117	147
ФС-III-125-63	133	273	500	460	160	480	640	175	209
ФС-III-150-63	159	325	590	540	210	520	740	251	302
ФС-III-200-63	219	325	590	540	210	520	750	264	341
ФС-III-250-63	273	426	670	610	210	620	860	485	593
ФС-III-15-100	22	89	295	260	80	240	320	30	32
ФС-III-20-100	28	89	295	260	80	260	320	30	34
ФС-III-25-100	32	108	365	330	120	300	380	42	47
ФС-III-32-100	38	108	365	330	120	300	380	43	49
ФС-III-40-100	45	108	375	340	120	300	400	43	51
ФС-III-50-100	57	108	375	340	120	300	420	43	55
ФС-III-65-100	76	159	445	400	120	360	480	94	111
ФС-III-80-100	89	219	480	430	140	420	560	164	184
ФС-III-100-100	108	219	490	440	140	420	580	165	194
ФС-III-125-100	133	273	550	500	160	480	680	240	286
ФС-III-150-100	159	325	655	600	210	600	780	388	450
ФС-III-200-100	219	325	655	600	210	520	800	400	508
ФС-III-250-100	273	426	780	710	250	660	980	704	875

* Для справки.

Фильтр сетчатый тип III-Е, III-ЕФ

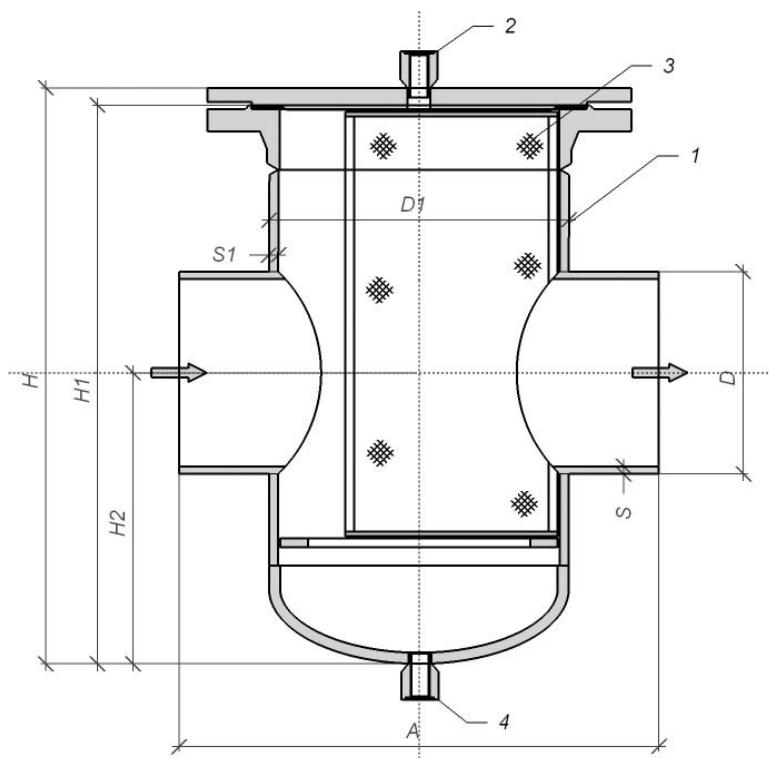


Рисунок 7. Фильтр типа III-Е под приварку.

1 - корпус фильтра; 2 - воздушник; 3 - фильтроэлемент; 4 - дренаж

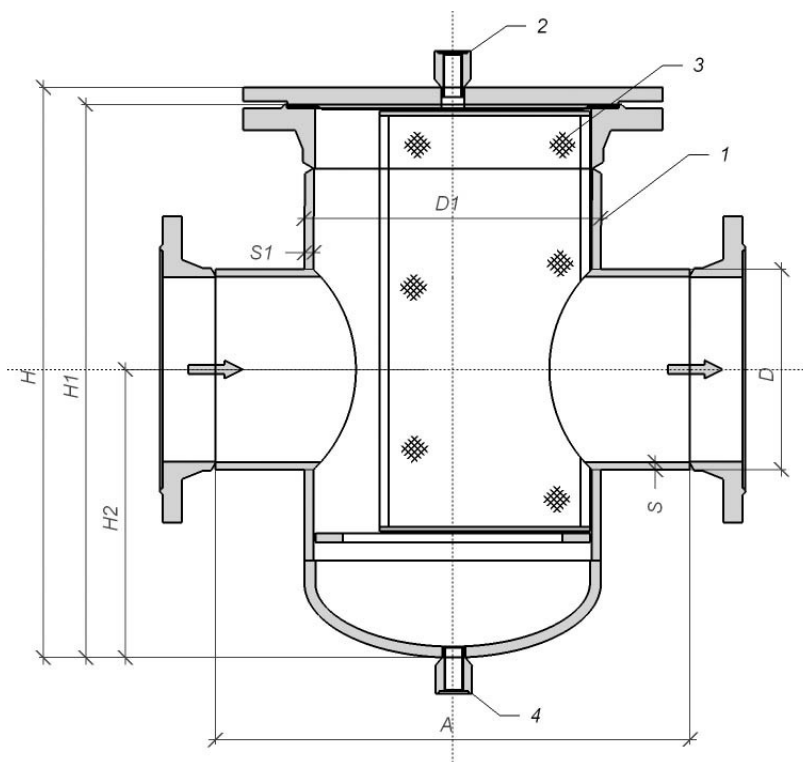


Рисунок 8. Фильтр типа III-ЕФ фланцевый.

1 - корпус фильтра; 2 - воздушник; 3 - фильтроэлемент; 4 - дренаж

Габаритные и присоединительные размеры фильтров тип III-E, III-EФ. Размеры в мм

Обозначение фильтра	D	D1	H*	H1*	H2*	A*	AФ*	Масса фильтра (под приварку) кг*	Масса фильтра (фланцевый) кг*
ФС-III-E-15-16	20	89	250	230	80	240	300	11	12
ФС-III-E-20-16	28	89	250	230	80	260	300	11	13
ФС-III-E-25-16	32	108	300	280	80	300	350	14	16
ФС-III-E-32-16	38	108	300	280	80	300	350	14	17
ФС-III-E-40-16	45	108	300	280	80	300	350	14	18
ФС-III-E-50-16	57	108	300	280	80	300	360	14	19
ФС-III-E-65-16	76	159	375	350	120	360	420	29	35
ФС-III-E-80-16	89	219	385	370	120	420	480	47	56
ФС-III-E-100-16	108	219	385	370	140	420	520	48	58
ФС-III-E-125-16	133	273	460	440	160	480	560	73	86
ФС-III-E-150-16	159	325	600	580	290	520	640	94	118
ФС-III-E-200-16	219	325	625	605	315	520	640	100	122
ФС-III-E-250-16	273	426	745	720	380	620	760	185	219
ФС-III-E-15-25	20	89	250	230	80	240	300	13	15
ФС-III-E-20-25	28	89	250	230	80	260	300	13	15
ФС-III-E-25-25	32	108	300	280	80	300	350	20	22
ФС-III-E-32-25	38	108	300	280	80	300	350	20	24
ФС-III-E-40-25	45	108	300	280	80	300	350	20	24
ФС-III-E-50-25	57	108	300	280	80	300	360	20	26
ФС-III-E-65-25	76	159	375	350	120	360	420	41	48
ФС-III-E-80-25	89	219	390	370	120	420	480	61	70
ФС-III-E-100-25	108	219	390	370	140	420	520	63	76
ФС-III-E-125-25	133	273	470	440	160	480	580	99	116
ФС-III-E-150-25	159	325	507	480	190	520	650	131	157
ФС-III-E-200-25	219	325	630	605	315	520	680	132	165
ФС-III-E-250-25	273	426	760	720	380	620	780	250	300
ФС-III-E-15-40	20	89	250	230	80	240	300	13	15
ФС-III-E-20-40	28	89	250	230	80	260	300	14	16
ФС-III-E-25-40	32	108	300	280	120	300	350	21	24
ФС-III-E-32-40	38	108	300	280	120	300	350	21	25
ФС-III-E-40-40	45	108	320	300	120	300	350	21	26
ФС-III-E-50-40	57	108	320	300	120	300	360	22	27
ФС-III-E-65-40	76	159	375	350	120	360	420	43	50
ФС-III-E-80-40	89	219	410	380	120	420	520	82	92
ФС-III-E-100-40	108	219	410	380	140	420	520	83	97

Габаритные и присоединительные размеры фильтров тип III-Е, III-ЕФ. Размеры в мм.
Продолжение

Обозначение фильтра	D	D1	H*	H1*	H2*	A*	Aф*	Масса фильтра (под приварку) кг*	Масса фильтра (фланцевый) кг*
ФС-III-Е-125-40	133	273	470	440	160	480	580	126	145
ФС-III-Е-150-40	159	325	560	520	190	520	650	186	212
ФС-III-Е-200-40	219	325	680	645	315	520	700	191	240
ФС-III-Е-250-40	273	426	805	760	380	620	820	362	437
ФС-III-Е-15-63	25	89	295	260	80	240	320	20	23
ФС-III-Е-20-63	28	89	295	260	80	260	320	20	24
ФС-III-Е-25-63	32	108	330	300	120	300	380	31	35
ФС-III-Е-32-63	38	108	330	300	120	300	380	31	37
ФС-III-Е-40-63	45	108	350	320	120	300	380	31	38
ФС-III-Е-50-63	57	108	350	320	120	300	420	32	41
ФС-III-Е-65-63	76	159	420	380	120	360	480	71	83
ФС-III-Е-80-63	89	219	440	380	140	420	560	116	123
ФС-III-Е-100-63	108	219	440	405	140	420	560	117	147
ФС-III-Е-125-63	133	273	500	460	160	480	640	175	209
ФС-III-Е-150-63	159	325	590	540	210	520	740	251	302
ФС-III-Е-200-63	219	325	690	645	315	520	750	260	336
ФС-III-Е-250-63	273	426	835	780	380	620	860	494	602
ФС-III-Е-15-100	22	89	295	260	80	240	320	30	32
ФС-III-Е-20-100	28	89	295	260	80	260	320	30	34
ФС-III-Е-25-100	32	108	365	330	120	300	380	42	47
ФС-III-Е-32-100	38	108	365	330	120	300	380	43	49
ФС-III-Е-40-100	45	108	375	340	120	300	400	43	51
ФС-III-Е-50-100	57	108	375	340	120	300	420	43	55
ФС-III-Е-65-100	76	159	445	400	120	360	480	94	111
ФС-III-Е-80-100	89	219	480	430	140	420	560	164	184
ФС-III-Е-100-100	108	219	490	440	140	420	580	165	194
ФС-III-Е-125-100	133	273	550	500	160	480	680	240	286
ФС-III-Е-150-100	159	325	655	600	210	600	780	388	450
ФС-III-Е-200-100	219	325	760	705	315	520	800	385	495
ФС-III-Е-250-100	273	426	910	840	380	660	980	652	862

* Для справки

Фильтр сетчатый тип III-К, III-КФ

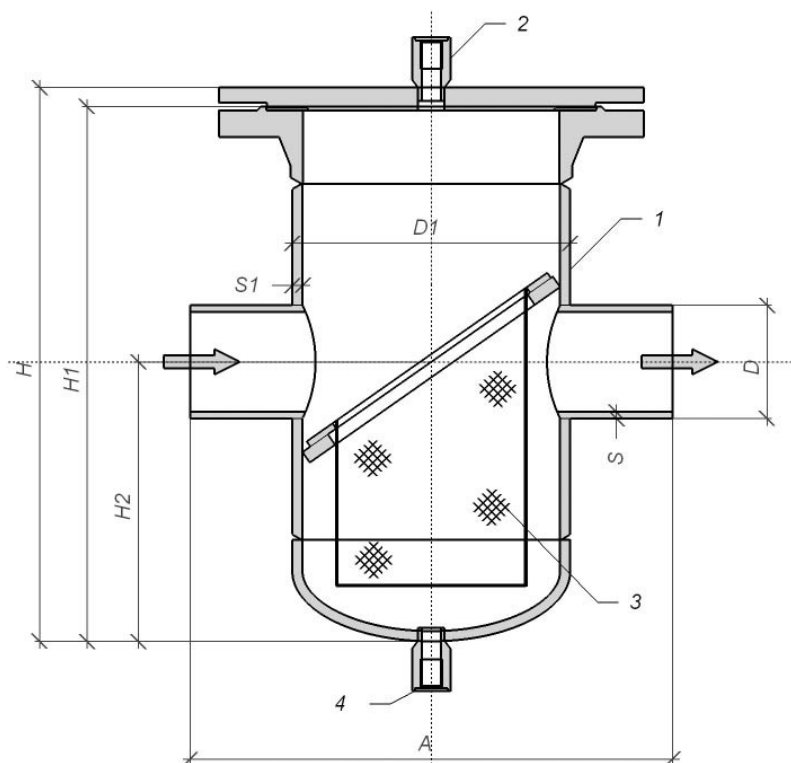


Рисунок 9. Фильтр типа III-К под приварку.

1 - корпус фильтра; 2 - воздушник; 3 - фильтроэлемент; 4 - дренаж

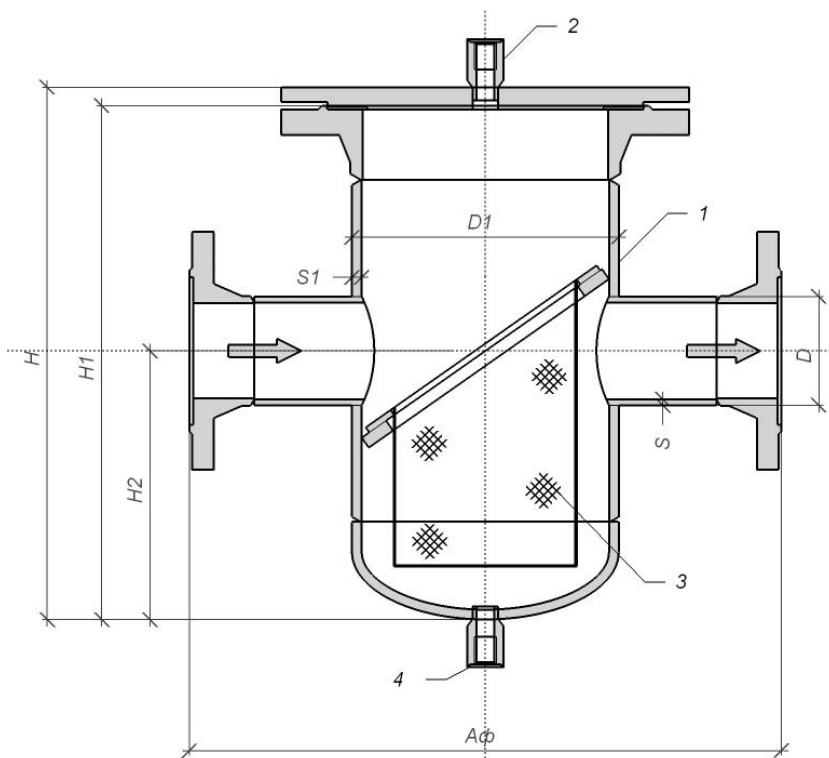


Рисунок 10. Фильтр типа III-КФ фланцевый.

1 - корпус фильтра; 2 - воздушник; 3 - фильтроэлемент; 4 - дренаж

Габаритные и присоединительные размеры фильтров тип III-K, III-KФ. Размеры в мм

Обозначение фильтра	D	D1	H*	H1*	H2*	A*	AФ*	Масса фильтра (под приварку) кг*	Масса фильтра (фланцевый) кг*
ФС-III-K-15-16	20	89	270	250	125	240	300	11	13
ФС-III-K-20-16	28	89	270	250	125	240	300	11	13
ФС-III-K-25-16	32	108	300	280	130	250	320	13	15
ФС-III-K-32-16	38	108	320	300	140	250	320	14	17
ФС-III-K-40-16	45	108	320	300	140	260	350	15	18
ФС-III-K-50-16	57	108	380	360	200	260	360	19	24
ФС-III-K-65-16	76	159	425	400	220	320	420	29	35
ФС-III-K-80-16	89	219	435	420	220	380	480	42	54
ФС-III-K-100-16	108	219	475	460	255	420	520	50	60
ФС-III-K-125-16	133	273	505	485	260	480	560	70	83
ФС-III-K-150-16	159	325	575	555	305	520	620	92	117
ФС-III-K-200-16	219	325	705	695	405	520	640	105	127
ФС-III-K-250-16	273	426	870	845	505	620	760	185	220
ФС-III-K-300-16	325	530	1020	990	605	800	940	330	376
ФС-III-K-350-16	377	630	1180	1145	760	850	1000	497	561
ФС-III-K-400-16	426	630	1320	1290	860	850	1000	528	610
ФС-III-K-15-25	20	89	270	250	125	240	300	13	15
ФС-III-K-20-25	28	89	270	250	125	240	300	20	22
ФС-III-K-25-25	32	108	300	280	130	250	320	20	22
ФС-III-K-32-25	38	108	320	300	140	300	320	20	24
ФС-III-K-40-25	45	108	330	310	140	260	350	20	24
ФС-III-K-50-25	57	108	380	360	200	260	360	21	26
ФС-III-K-65-25	76	159	440	415	220	320	420	40	48
ФС-III-K-80-25	89	219	460	440	220	380	480	60	69
ФС-III-K-100-25	108	219	500	480	255	420	520	64	76
ФС-III-K-125-25	133	273	525	495	260	480	580	95	114
ФС-III-K-150-25	159	325	595	570	305	520	650	125	151
ФС-III-K-200-25	219	325	720	695	405	520	680	140	164
ФС-III-K-250-25	273	426	890	845	505	620	780	250	300
ФС-III-K-300-25	325	530	1040	1000	605	800	960	442	508
ФС-III-K-350-25	377	630	1215	1170	760	850	1050	622	760
ФС-III-K-400-25	426	630	1360	1315	860	850	1050	690	815
ФС-III-K-15-40	20	89	270	255	125	240	300	13	15
ФС-III-K-20-40	28	89	270	255	125	240	300	14	16
ФС-III-K-25-40	32	108	300	280	130	250	320	21	23

**Габаритные и присоединительные размеры фильтров тип III-К, III-КФ. Размеры в мм.
Продолжение**

Обозначение фильтра	Д	Д1	Н*	Н1*	Н2*	А*	АФ*	Масса фильтра (под приварку) кг*	Масса фильтра (фланцевый) кг*
ФС-III-К-32-40	38	108	320	300	140	250	320	21	25
ФС-III-К-40-40	45	108	345	325	150	260	350	21	26
ФС-III-К-50-40	57	108	400	380	200	260	360	22	28
ФС-III-К-65-40	76	159	440	415	220	320	420	43	51
ФС-III-К-80-40	89	219	475	450	220	380	520	81	91
ФС-III-К-100-40	108	219	515	490	255	420	520	84	98
ФС-III-К-125-40	133	273	550	520	260	480	600	122	141
ФС-III-К-150-40	159	325	640	600	305	520	650	186	206
ФС-III-К-200-40	219	325	770	735	405	520	700	204	253
ФС-III-К-250-40	273	426	930	885	505	620	820	362	440
ФС-III-К-300-40	325	530	1090	1040	605	800	1040	568	682
ФС-III-К-350-40	377	630	1255	1195	760	850	1120	870	1010
ФС-III-К-400-40	426	630	1400	1340	860	850	1120	950	1160
ФС-III-К-15-63	25	89	320	285	125	240	320	20	23
ФС-III-К-20-63	28	89	330	295	125	240	320	20	24
ФС-III-К-25-63	32	108	340	310	140	250	360	31	35
ФС-III-К-32-63	38	108	355	325	145	250	360	31	36
ФС-III-К-40-63	45	108	380	350	160	260	380	31	38
ФС-III-К-50-63	57	108	430	400	200	260	420	32	42
ФС-III-К-65-63	76	159	485	455	220	320	450	72	84
ФС-III-К-80-63	89	219	510	475	220	380	560	115	122
ФС-III-К-100-63	108	219	550	510	255	420	560	118	146
ФС-III-К-125-63	133	273	585	545	270	480	640	171	205
ФС-III-К-150-63	159	325	655	610	305	520	740	246	297
ФС-III-К-200-63	219	325	780	735	405	520	750	272	348
ФС-III-К-250-63	273	426	980	925	505	620	860	495	605
ФС-III-К-300-63	325	530	1125	1065	605	800	1040	754	974
ФС-III-К-350-63	325	530	1310	1235	760	850	1160	1210	1405
ФС-III-К-15-100	22	89	320	285	125	240	320	30	32
ФС-III-К-20-100	28	89	330	295	125	240	320	30	34
ФС-III-К-25-100	32	108	385	350	150	250	380	42	47
ФС-III-К-32-100	38	108	395	360	150	250	380	43	49
ФС-III-К-40-100	45	108	410	375	160	260	400	43	51
ФС-III-К-50-100	57	108	450	420	200	260	420	45	57
ФС-III-К-65-100	76	159	515	475	220	320	480	95	112

Габаритные и присоединительные размеры фильтров тип III-К, III-КФ. Размеры в мм.
Продолжение

Обозначение фильтра	D	D1	H*	H1*	H2*	A*	Aф*	Масса фильтра (под приварку) кг*	Масса фильтра (фланцевый) кг*
ФС-III-К-80-100	89	219	560	515	220	420	560	164	184
ФС-III-К-100-100	108	219	590	540	255	420	580	168	195
ФС-III-К-125-100	133	273	650	600	270	480	680	240	285
ФС-III-К-150-100	159	325	735	680	305	600	780	380	440
ФС-III-К-200-100	219	325	850	795	405	600	800	385	495
ФС-III-К-250-100	273	426	1040	970	505	660	950	655	865

- Для справки.

Опросный лист на фильтры сетчатые ФС							
Опросный лист на фильтры сетчатые				ООО «Химнефтекомплект» т/ф.: +7 (495) 311-0057 a_malinin2000@mail.ru malinin@himnk.ru			
Заказчик							
Тип фильтра:	Y-образный		Конусный		Тип I-VI		Тип B
Наименование позиции							
Количество							
Диаметр условный, Ду (мм)							
Давление условное, Ру (МПа)							
Рабочая среда							
Состав							
Агрегатное состояние				жидкость		газ	
Рабочая температура, °C							
Расход, м³/час							
Плотность рабочей среды, кг/м³							
Вязкость кинематическая, м²/с							
Тонкость фильтрации, мм							
Допустимый перепад давления на фильтре, МПа							
Корпус фильтра							
Материал корпуса							
Материал фильтроэлемента							
Присоединение к трубопроводу				фланцевое		под приварку	
Исполнение фланцев по ГОСТ 12815-80							
Комплектность							
Ответные фланцы				Да		Нет	
Прокладки				Да		Нет	
Крепеж				Да		Нет	
Установка							
Положение трубопровода							
Материал трубопровода							
Размер трубопровода, Ду (мм)							
Окружающая температура (°C)				Мин.		Макс.	
Дополнительная информация							