

Фильтры сетчатые ФС типа IV

ТУ 3742-001-98325188-2010

Фильтры сетчатые ФС типа IV предназначены для защиты от попадания инородных механических частиц в ответственные элементы трубопроводных систем, такие как насосы, клапаны, измерительные приборы и другие устройства с повышенными требованиями к чистоте проходящего через них потока среды.

Фильтр сетчатый, установленный перед защищаемым устройством, улавливает и собирает механические частицы, содержащиеся в потоке, а степень очистки потока зависит от размеров ячеек в сетке фильтрующего элемента.

Рабочая среда: жидкие и газообразные среды, по отношению к которым материалы фильтра коррозионностойки.

Характеристики фильтров сетчатых ФС

Условный диаметр DN, мм: 50; 65; 80; 100; 125; 150; 200; 250; 300; 350; 400; 500; 600

Условное давление PN, кгс/см² (МПа): 10 (1,0)

Материал корзины фильтра сетчатого: стали 20, 09Г2С, 08Х18Н10, 12Х18Н10Т, 10Х17Н13М2Т и другие согласно ГОСТ.

Материал сетки фильтрующей: 08Х18Н10Т, 12Х18Н10Т, 12Х18Н9, 10Х17Н13М2Т и другие согласно ГОСТ.

Условное обозначение фильтрующего материала согласно ГОСТ 3187-76, ГОСТ 3826-84, ТУ 14-4-507-99 и др.

Условное обозначение сетки фильтрующей по ГОСТ 3826-84 или ТУ 14-4-507-99 (размер ячейки в сетке, мм): 010 (0,1); 020 (0,2); 04 (0,4); 05 (0,5); 06 (0,63); 08 (0,8); 10 (1,0); 12 (1,2); 16 (1,6); 20 (2,0).

Условное обозначение сетки фильтровой по ГОСТ 3187-76: П24, П28, П32, П36, П40, П44, П48, П52, П56, П60, П64, П68, П72, П76, П80, П90, П100, П120, П160, П200; С48, С56, С64, С72, С80, С90, С100, С120, С160, С200; СД32, СД40, СД48, СД56, СД64, СД72, СД80, СД120, СД160, СД200.

Условное обозначение по конструктивному исполнению фильтра сетчатого

| Конструктивное исполнение | Описание |
|---------------------------|--|
| ФС-IV | Фильтр прямой вертикальный |
| ФС-IV-Ф | Фильтр прямой вертикальный фланцевый |
| ФС-IV-Г | Фильтр прямой горизонтальный |
| ФС-IV-ГФ | Фильтр прямой горизонтальный фланцевый |

Материальное исполнение корпуса фильтра

| Условное обозначение | Материал корпуса фильтра сетчатого |
|----------------------|---|
| С | Сталь 20, 20К, 20ЮЧ или аналогу |
| ХЛ | Сталь 09Г2С или аналогу |
| НЖ | Сталь 08Х18Н10Т, 10Х18Н10Т, 12Х18Н10Т или аналогу |
| НМ | Сталь 10Х17Н13М2Т или аналогу |
| ХМ | Сталь 15Х5М |

Климатическое исполнение фильтров сетчатых

| Условное обозначение | Диапазон температуры окружающей среды |
|----------------------|---------------------------------------|
| У | От минус 30 (минус 40) до плюс 70 °С* |
| УХЛ(1) | От минус 60 до плюс 70 °С* |
| УХЛ(2) | От минус 60 до плюс 70 °С |
| Т | От минус 30 до плюс 85 °С |

Диапазон температур рабочей среды (в зависимости от материального исполнения корпуса фильтра сетчатого) от минус 50 °С до плюс 300 °С.

Пример условного обозначения фильтра

ФС-Х1-Х2-Х3-Х4-Х5-Х6

ФС - фильтр сетчатый;

Х1 - конструктивное исполнение фильтра сетчатого (I, I-Ф, I-Г, I-ГФ, II, II-Ф, III, III-Ф, III-Е, III-ЕФ, III-К, III-КФ, IV, IV-Ф, IV-Г, IV-ГФ, V, V-Ф, VI, VI-Ф, В);

Х2 - условный диаметр DN, мм;

Х3 - условное давление PN, кгс/см² (МПа);

Х4 - условное обозначение сетки;

Х5 - материальное исполнение корпуса фильтра;

Х6 - климатическое исполнение по ГОСТ 15150-69.

Пример условного обозначения фильтра сетчатого конструктивного исполнения IV, с условным диаметром DN50, на условное давление PN10, с размером ячейки фильтрующей сетки 0.2 мм, из стали 09Г2С, температура рабочей среды от минус 50 до плюс 300 °С, при заказе и в документации на другую продукцию, в которой он может быть применен:

Фильтр сетчатый ФС-IV-50-10-02-ХЛ-УХЛ(1) ТУ 3742-001-98325188-2010

Фильтр сетчатый тип IV, IV-Ф, IV-Г, IV-ГФ

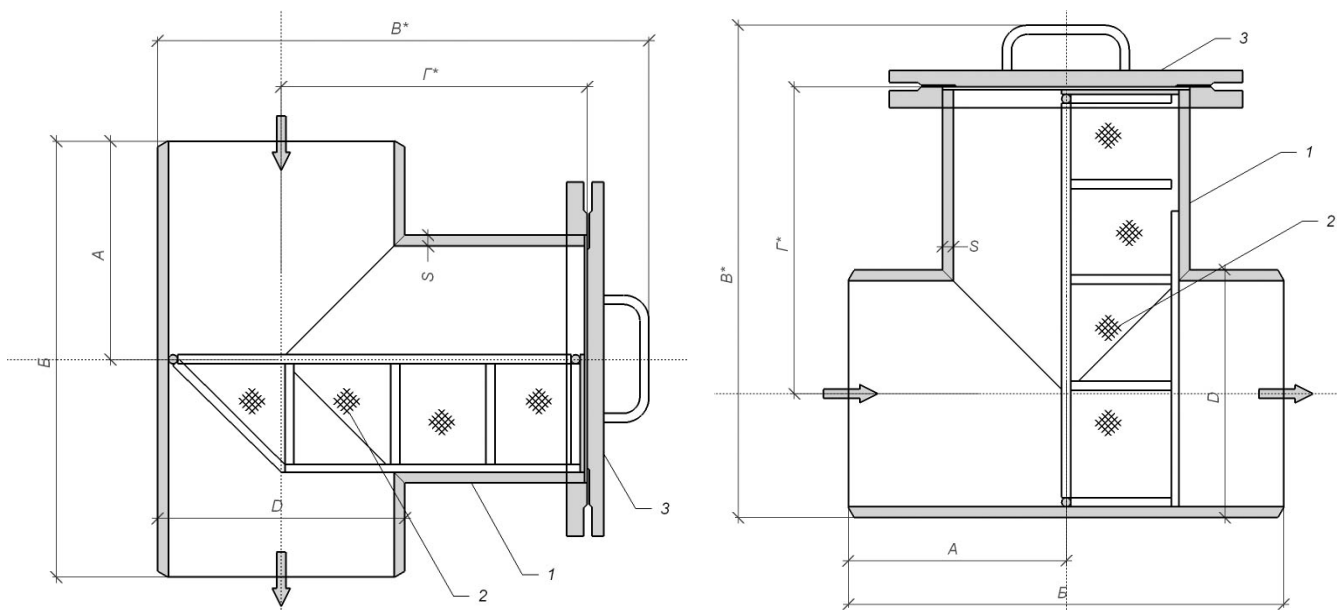


Рисунок 11. Фильтр типа IV и IV-Г под приварку.
1 - корпус фильтра; 2 - фильтроэлемент; 3 - крышка фильтра.

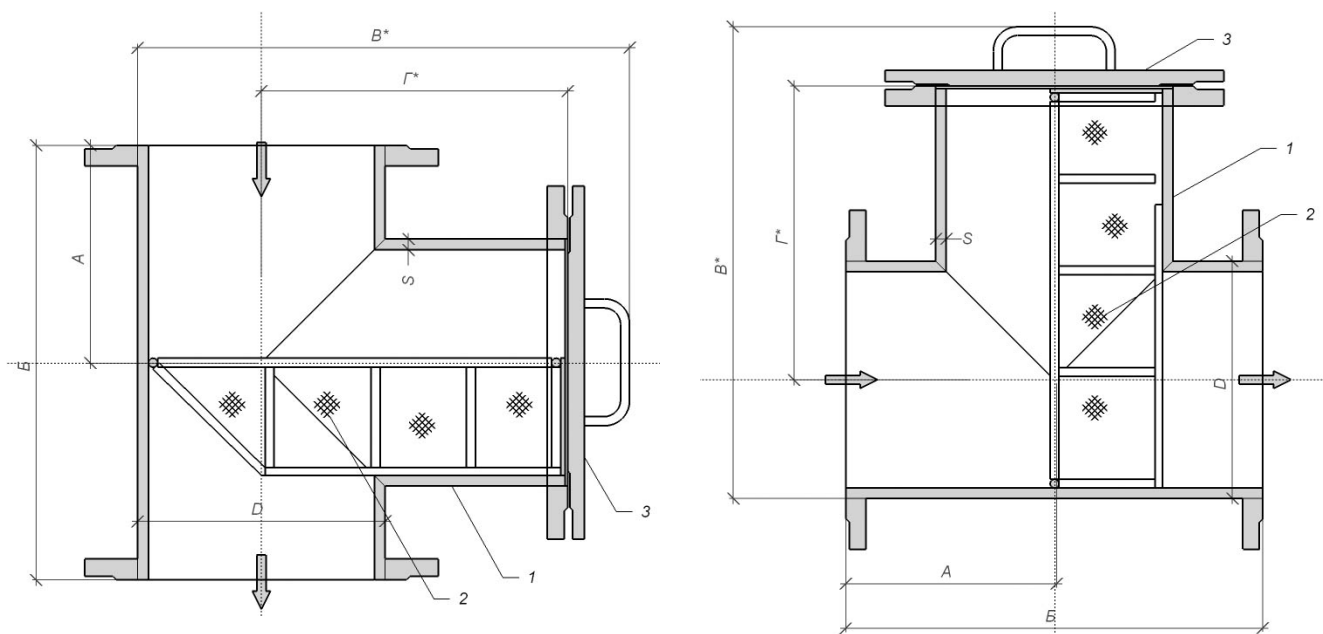


Рисунок 12. Фильтр типа IV-Ф и IV-ГФ фланцевый.
1 - корпус фильтра; 2 - фильтроэлемент; 3 - крышка фильтра.

Габаритные и присоединительные размеры фильтров тип IV, IV-Ф, IV-Г, IV-ГФ. Размеры в мм

| Обозначение фильтра | D | A* | Aф* | Б* | Бф* | В* | Г* | Масса фильтра (под приварку) кг* |
|---------------------|-----|-----|-----|-----|-----|------|-----|-------------------------------------|
| ФС-IV-50-10 | 57 | 130 | 130 | 260 | 260 | 290 | 187 | 8 |
| ФС-IV-80-10 | 89 | 145 | 145 | 290 | 290 | 325 | 208 | 12 |
| ФС-IV-100-10 | 108 | 155 | 155 | 310 | 310 | 355 | 228 | 16 |
| ФС-IV-150-10 | 159 | 180 | 180 | 360 | 360 | 425 | 268 | 32 |
| ФС-IV-200-10 | 219 | 210 | 210 | 420 | 420 | 500 | 308 | 50 |
| ФС-IV-250-10 | 273 | 240 | 240 | 480 | 480 | 565 | 338 | 75 |
| ФС-IV-300-10 | 325 | 270 | 270 | 450 | 450 | 704 | 540 | 155 |
| ФС-IV-350-10 | 377 | 310 | 310 | 520 | 520 | 804 | 620 | 225 |
| ФС-IV-400-10 | 426 | 335 | 335 | 600 | 600 | 911 | 670 | 320 |
| ФС-IV-500-10 | 530 | 400 | 400 | 700 | 700 | 1053 | 800 | 324 |
| ФС-IV-600-10 | 630 | 450 | 450 | 800 | 800 | 1207 | 900 | 450 |

*Для справки.

| Опросный лист на фильтры сетчатые ФС | | | | | | | |
|---|------------|--|----------|--|----------|--------------|-------|
| Опросный лист на фильтры сетчатые | | | | ООО «Химнефтекомплект» т/ф.: +7 (495) 311-0057 a_malinin2000@mail.ru malinin@himnk.ru | | | |
| Заказчик | | | | | | | |
| Тип фильтра: | Y-образный | | Конусный | | Tun I-VI | | Tun B |
| Наименование позиции | | | | | | | |
| Количество | | | | | | | |
| Диаметр условный, Ду (мм) | | | | | | | |
| Давление условное, Ру (МПа) | | | | | | | |
| Рабочая среда | | | | | | | |
| Состав | | | | | | | |
| Агрегатное состояние | | | | жидкость | | газ | |
| Рабочая температура, °С | | | | | | | |
| Расход, м ³ /час | | | | | | | |
| Плотность рабочей среды, кг/м ³ | | | | | | | |
| Вязкость кинематическая, м ² /с | | | | | | | |
| Тонкость фильтрации, мм | | | | | | | |
| Допустимый перепад давления на фильтре, МПа | | | | | | | |
| Корпус фильтра | | | | | | | |
| Материал корпуса | | | | | | | |
| Материал фильтроэлемента | | | | | | | |
| Присоединение к трубопроводу | | | | фланцевое | | под приварку | |
| Исполнение фланцев по ГОСТ 12815-80 | | | | | | | |
| Комплектность | | | | | | | |
| Ответные фланцы | | | | Да | | Нет | |
| Прокладки | | | | Да | | Нет | |
| Крепеж | | | | Да | | Нет | |
| Установка | | | | | | | |
| Положение трубопровода | | | | | | | |
| Материал трубопровода | | | | | | | |
| Размер трубопровода, Ду (мм) | | | | | | | |
| Окружающая температура (°С) | | | | Мин. | | Макс. | |
| Дополнительная информация | | | | | | | |
| | | | | | | | |
| | | | | | | | |