

Фильтры сетчатые ФС типа V

ТУ 3742-001-98325188-2010

Фильтры сетчатые ФС типа V предназначены для защиты от попадания инородных механических частиц в ответственные элементы трубопроводных систем, такие как насосы, клапаны, измерительные приборы и другие устройства с повышенными требованиями к чистоте проходящего через них потока среды.

Фильтр сетчатый, установленный перед защищаемым устройством, улавливает и собирает механические частицы, содержащиеся в потоке, а степень очистки потока зависит от размеров ячеек в сетке фильтрующего элемента.

Рабочая среда: жидкие и газообразные среды, по отношению к которым материалы фильтра коррозионностойки.

Характеристики фильтров сетчатых ФС

Условный диаметр DN, мм: 50; 65; 80; 100; 125; 150; 200; 250; 300; 350; 400; 500; 600

Условное давление PN, кгс/см² (МПа): 10 (1,0)

Материал корзины фильтра сетчатого: стали 20, 09Г2С, 08Х18Н10, 12Х18Н10Т, 10Х17Н13М2Т и другие согласно ГОСТ.

Материал сетки фильтрующей: 08Х18Н10Т, 12Х18Н10Т, 12Х18Н9, 10Х17Н13М2Т и другие согласно ГОСТ.

Условное обозначение фильтрующего материала согласно ГОСТ 3187-76, ГОСТ 3826-84, ТУ 14-4-507-99 и др.

Условное обозначение сетки фильтрующей по ГОСТ 3826-84 или ТУ 14-4-507-99 (размер ячейки в сетке, мм): 010 (0,1); 020 (0,2); 04 (0,4); 05 (0,5); 06 (0,63); 08 (0,8); 10 (1,0); 12 (1,2); 16 (1,6); 20 (2,0).

Условное обозначение сетки фильтровой по ГОСТ 3187-76: П24, П28, П32, П36, П40, П44, П48, П52, П56, П60, П64, П68, П72, П76, П80, П90, П100, П120, П160, П200; С48, С56, С64, С72, С80, С90, С100, С120, С160, С200; СД32, СД40, СД48, СД56, СД64, СД72, СД80, СД120, СД160, СД200.

Условное обозначение по конструктивному исполнению фильтра сетчатого

Конструктивное исполнение	Описание
ФС-V	Фильтр угловой
ФС-V-Ф	Фильтр угловой фланцевый

Материальное исполнение корпуса фильтра

Условное обозначение	Материал корпуса фильтра сетчатого
С	Сталь 20, 20К, 20ЮЧ или аналоги
ХЛ	Сталь 09Г2С или аналоги
НЖ	Сталь 08Х18Н10Т, 10Х18Н10Т, 12Х18Н10Т или аналоги
НМ	Сталь 10Х17Н13М2Т или аналоги
ХМ	Сталь 15Х5М

Климатическое исполнение фильтров сетчатых

Условное обозначение	Диапазон температуры окружающей среды
У	От минус 30 (минус 40) до плюс 70 °С*
УХЛ(1)	От минус 60 до плюс 70 °С*
УХЛ(2)	От минус 60 до плюс 70 °С
Т	От минус 30 до плюс 85 °С

Диапазон температур рабочей среды (в зависимости от материального исполнения корпуса фильтра сетчатого) от минус 50 °С до плюс 300 °С.

Пример условного обозначения фильтра

ФС-Х1-Х2-Х3-Х4-Х5-Х6

ФС - фильтр сетчатый;

Х1 - конструктивное исполнение фильтра сетчатого (I, I-Ф, I-Г, I-ГФ, II, II-Ф, III, III-Ф, III-Е, III-ЕФ, III-К, III-КФ, IV, IV-Ф, IV-Г, IV-ГФ, V, V-Ф, VI, VI-Ф, В);

Х2 - условный диаметр DN, мм;

Х3 - условное давление PN, кгс/см² (МПа);

Х4 - условное обозначение сетки;

Х5 - материальное исполнение корпуса фильтра;

Х6 - климатическое исполнение по ГОСТ 15150-69.

Пример условного обозначения фильтра сетчатого конструктивного исполнения V, с условным диаметром DN50, на условное давление PN10, с размером ячейки фильтрующей сетки 0.2 мм, из стали 09Г2С, температура рабочей среды от минус 50 до плюс 300 °С, при заказе и в документации на другую продукцию, в которой он может быть применен:

Фильтр сетчатый ФС-V-50-10-02-ХЛ-УХЛ(1) ТУ 3742-001-98325188-2010

Фильтр сетчатый тип V, V-Ф

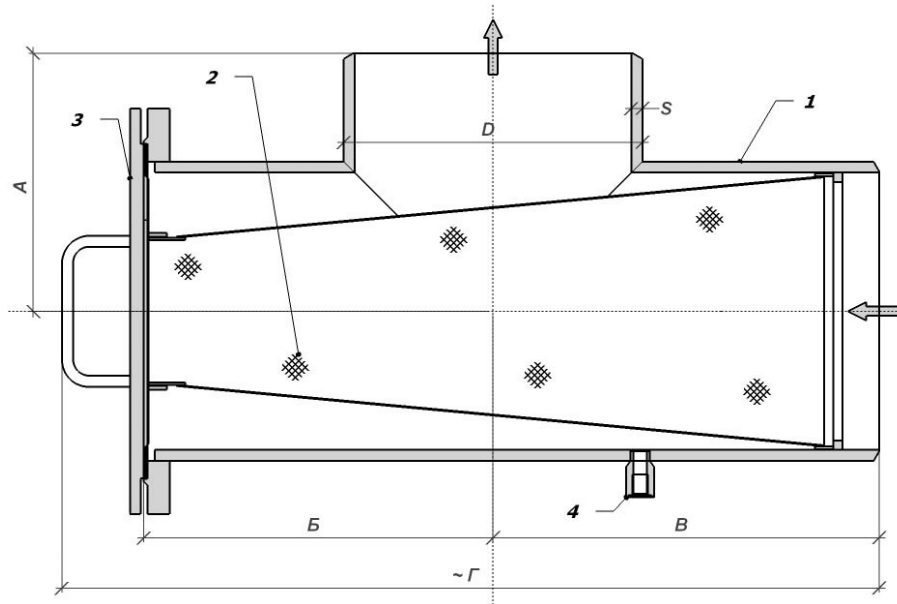


Рисунок 13. Фильтр типа V под приварку.

1 - корпус фильтра; 2 - фильтроэлемент; 3 - крышка фильтра; 4 - дренаж

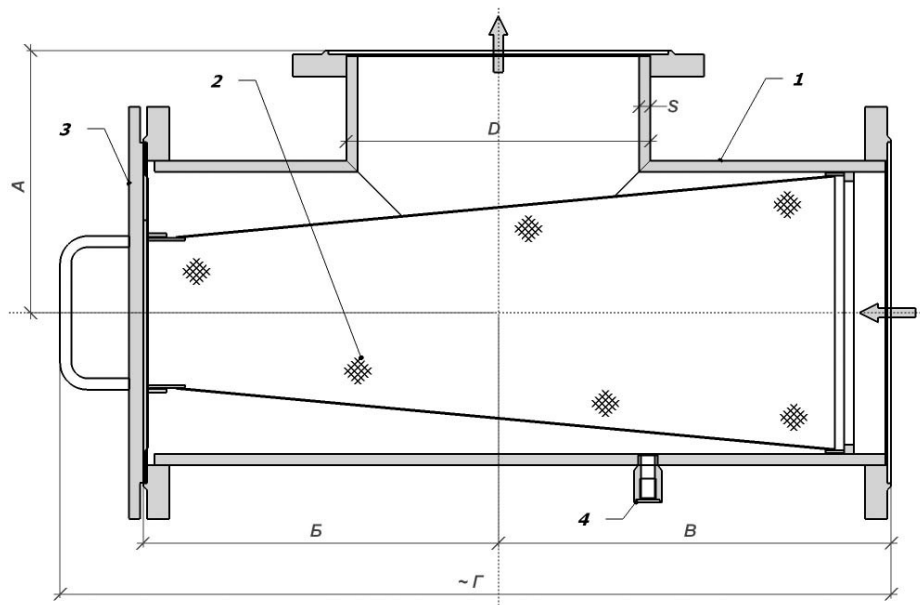


Рисунок 14. Фильтр типа V-Ф фланцевый.

1 - корпус фильтра; 2 - фильтроэлемент; 3 - крышка фильтра; 4 - дренаж

Габаритные и присоединительные размеры фильтров тип V, V-Ф. Размеры в мм

Обозначение фильтра	Д	А*	Аф*	Б*	Бф*	В*	Г*	Масса фильтра (под приварку) кг*
ФС-V-50-10	57	130	130	190	190	150	412	9
ФС-V-80-10	89	145	145	210	210	180	460	13
ФС-V-100-10	108	155	155	230	230	200	500	18
ФС-V-150-10	159	180	180	260	260	260	592	54
ФС-V-200-10	219	210	210	300	300	300	682	56
ФС-V-250-10	273	240	240	350	350	350	772	91
ФС-V-300-10	325	280	280	380	380	420	892	161
ФС-V-350-10	377	320	320	430	430	520	1046	244
ФС-V-400-10	426	330	330	450	450	650	1198	354
ФС-V-500-10	530	400	400	540	540	810	1438	370
ФС-V-600-10	630	450	450	600	600	980	1672	530

* Для справки.

Опросный лист на фильтры сетчатые ФС									
Опросный лист на фильтры сетчатые					ООО «Химнефтекомплект» т/ф.: +7 (495) 311-0057 a_malinin2000@mail.ru malinin@himnk.ru				
Заказчик									
Тип фильтра:		Y-образный		Конусный		Тип I-VI		Тип B	
Наименование позиции									
Количество									
Диаметр условный, Ду (мм)									
Давление условное, Ру (МПа)									
Рабочая среда									
Состав									
Агрегатное состояние					жидкость		газ		
Рабочая температура, °C									
Расход, м ³ /час									
Плотность рабочей среды, кг/м ³									
Вязкость кинематическая, м ² /с									
Тонкость фильтрации, мм									
Допустимый перепад давления на фильтре, МПа									
Корпус фильтра									
Материал корпуса									
Материал фильтроэлемента									
Присоединение к трубопроводу					фланцевое		под приварку		
Исполнение фланцев по ГОСТ 12815-80									
Комплектность									
Ответные фланцы					Да		Нет		
Прокладки					Да		Нет		
Крепеж					Да		Нет		
Установка									
Положение трубопровода									
Материал трубопровода									
Размер трубопровода, Ду (мм)									
Окружающая температура (°C)					Мин.		Макс.		
Дополнительная информация									