

Фильтры сетчатые ФС типа VI

ТУ 3742-001-98325188-2010

Фильтры сетчатые ФС типа VI предназначены для защиты от попадания инородных механических частиц в ответственные элементы трубопроводных систем, такие как насосы, клапаны, измерительные приборы и другие устройства с повышенными требованиями к чистоте проходящего через них потока среды.

Фильтр сетчатый, установленный перед защищаемым устройством, улавливает и собирает механические частицы, содержащиеся в потоке, а степень очистки потока зависит от размеров ячеек в сетке фильтрующего элемента.

Рабочая среда: жидкие и газообразные среды, по отношению к которым материалы фильтра коррозионностойки.

Характеристики фильтров сетчатых ФС

Условный диаметр DN, мм: 25; 32; 40; 50; 65; 80; 100; 125; 150; 200; 250; 300; 350; 400; 500; 600;

Условное давление PN, кгс/см² (МПа): 10 (1,0)

Материал корзины фильтра сетчатого: стали 20, 09Г2С, 08Х18Н10, 12Х18Н10Т, 10Х17Н13М2Т и другие согласно ГОСТ.

Материал сетки фильтрующей: 08Х18Н10Т, 12Х18Н10Т, 12Х18Н9, 10Х17Н13М2Т и другие согласно ГОСТ.

Условное обозначение фильтрующего материала согласно ГОСТ 3187-76, ГОСТ 3826-84, ТУ 14-4-507-99 и др.

Условное обозначение сетки фильтрующей по ГОСТ 3826-84 или ТУ 14-4-507-99 (размер ячейки в сетке, мм): 010 (0,1); 020 (0,2); 04 (0,4); 05 (0,5); 06 (0,63); 08 (0,8); 10 (1,0); 12 (1,2); 16 (1,6); 20 (2,0).

Условное обозначение сетки фильтровой по ГОСТ 3187-76: П24, П28, П32, П36, П40, П44, П48, П52, П56, П60, П64, П68, П72, П76, П80, П90, П100, П120, П160, П200; С48, С56, С64, С72, С80, С90, С100, С120, С160, С200; СД32, СД40, СД48, СД56, СД64, СД72, СД80, СД120, СД160, СД200.

Условное обозначение по конструктивному исполнению фильтра сетчатого

Конструктивное исполнение	Описание
ФС-VI	Фильтр прямой горизонтальный
ФС-VI-Ф	Фильтр прямой горизонтальный фланцевый

Материальное исполнение корпуса фильтра

Условное обозначение	Материал корпуса фильтра сетчатого
С	Сталь 20, 20К, 20ЮЧ или аналогу
ХЛ	Сталь 09Г2С или аналогу
НЖ	Сталь 08Х18Н10Т, 10Х18Н10Т, 12Х18Н10Т или аналогу
НМ	Сталь 10Х17Н13М2Т или аналогу
ХМ	Сталь 15Х5М

Климатическое исполнение фильтров сетчатых

Условное обозначение	Диапазон температуры окружающей среды
У	От минус 30 (минус 40) до плюс 70 °С*
УХЛ(1)	От минус 60 до плюс 70 °С*
УХЛ(2)	От минус 60 до плюс 70 °С
Т	От минус 30 до плюс 85 °С

Диапазон температур рабочей среды (в зависимости от материального исполнения корпуса фильтра сетчатого) от минус 50 °С до плюс 300 °С.

Пример условного обозначения фильтра

ФС-Х1-Х2-Х3-Х4-Х5-Х6

ФС - фильтр сетчатый;

Х1 - конструктивное исполнение фильтра сетчатого (I, I-Ф, I-Г, I-ГФ, II, II-Ф, III, III-Ф, III-Е, III-ЕФ, III-К, III-КФ, IV, IV-Ф, IV-Г, IV-ГФ, V, V-Ф, VI, VI-Ф, В);

Х2 - условный диаметр DN, мм;

Х3 - условное давление PN, кгс/см² (МПа);

Х4 - условное обозначение сетки;

Х5 - материальное исполнение корпуса фильтра;

Х6 - климатическое исполнение по ГОСТ 15150-69.

Пример условного обозначения фильтра сетчатого конструктивного исполнения VI, с условным диаметром DN50, на условное давление PN10, с размером ячейки фильтрующей сетки 0.2 мм, из стали 09Г2С, температура рабочей среды от минус 50 до плюс 300 °С, при заказе и в документации на другую продукцию, в которой он может быть применен:

Фильтр сетчатый ФС-VI-50-10-02-ХЛ-УХЛ(1) ТУ 3742-001-98325188-2010

Фильтр сетчатый тип VI

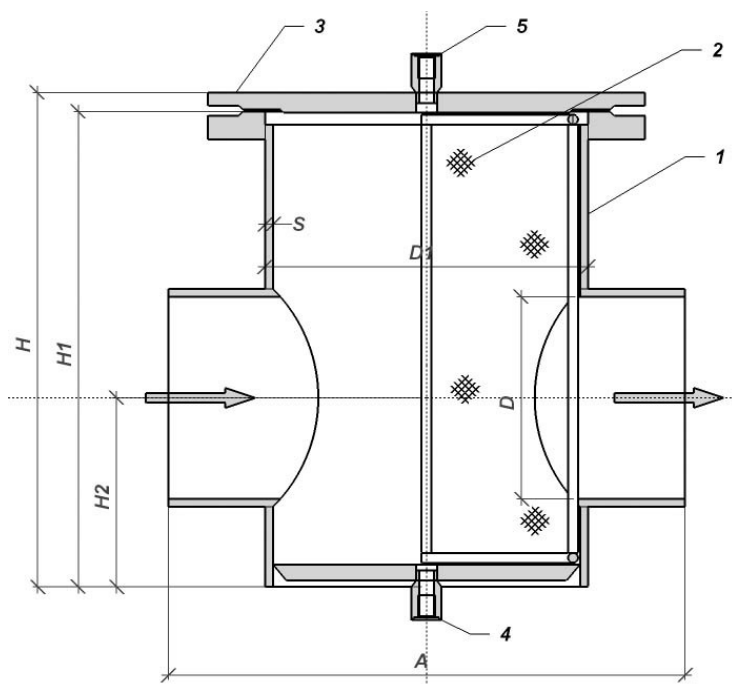


Рис. 15. Фильтр тип VI под приварку.

1 - корпус фильтра; 2 - фильтроэлемент; 3 - крышка фильтра; 4 - дренаж; 5 - воздушник

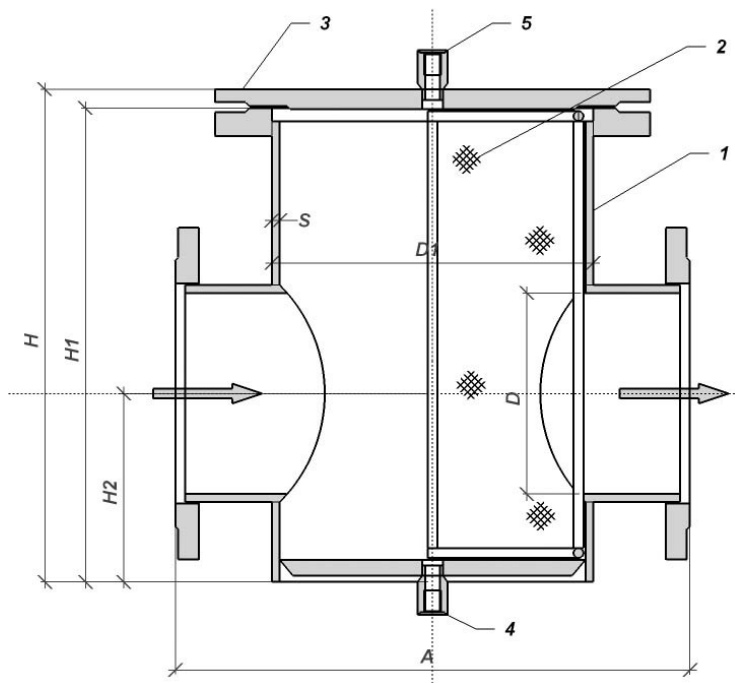


Рис. 16. Фильтр сетчатый тип VI-Ф фланцевый

1 - корпус фильтра; 2 - фильтроэлемент; 3 - крышка фильтра; 4 - дренаж; 5 - воздушник

Габаритные и присоединительные размеры фильтров сетчатых тип VI, VI-Ф. Размеры в мм

Обозначение фильтра	D	D1	H*	H1*	H2*	S	S1	A*	Aф*	Масса фильтра (под приварку) кг*
ФС-VI-25-10	32	108	294	278	80	2	4	320	320	15
ФС-VI-32-10	38	108	294	278	80	2	4	320	320	16
ФС-VI-40-10	45	108	294	278	80	3	4	320	320	16
ФС-VI-50-10	57	108	294	278	80	3	4	320	320	16
ФС-VI-80-10	89	219	384	368	120	3,5	6	420	420	44
ФС-VI-100-10	108	219	384	368	120	4	6	420	420	44
ФС-VI-150-10	159	325	498	478	190	4,5	8	520	520	63
ФС-VI-200-10	219	325	498	478	190	8	8	520	520	150
ФС-VI-250-10	273	426	572	548	210	10	10	620	620	255
ФС-VI-300-10	-	-	-	-	-	-	-	-	-	-
ФС-VI-350-10	-	-	-	-	-	-	-	-	-	-
ФС-VI-400-10	-	-	-	-	-	-	-	-	-	-
ФС-VI-500-10	-	-	-	-	-	-	-	-	-	-
ФС-VI-600-10	-	-	-	-	-	-	-	-	-	-

* Для справки.

Опросный лист на фильтры сетчатые ФС									
Опросный лист на фильтры сетчатые					ООО «Химнефтекомплект» т/ф.: +7 (495) 311-0057 a_malinin2000@mail.ru malinin@himnk.ru				
Заказчик									
Тип фильтра:		Y-образный	Конусный		Tun I-VI		Tun B		
Наименование позиции									
Количество									
Диаметр условный, Ду (мм)									
Давление условное, Ру (МПа)									
Рабочая среда									
Состав									
Агрегатное состояние					жидкость		газ		
Рабочая температура, °C									
Расход, м ³ /час									
Плотность рабочей среды, кг/м ³									
Вязкость кинематическая, м ² /с									
Тонкость фильтрации, мм									
Допустимый перепад давления на фильтре, МПа									
Корпус фильтра									
Материал корпуса									
Материал фильтроэлемента									
Присоединение к трубопроводу					фланцевое		под приварку		
Исполнение фланцев по ГОСТ 12815-80									
Комплектность									
Ответные фланцы					Да		Нет		
Прокладки					Да		Нет		
Крепеж					Да		Нет		
Установка									
Положение трубопровода									
Материал трубопровода									
Размер трубопровода, Ду (мм)									
Окружающая температура (°C)					Мин.		Макс.		
Дополнительная информация									