

Фильтры сетчатые Y-образные с литым корпусом

ТУ 3742-001-98325188-2010

Фильтры сетчатые Y-образные предназначены для защиты от попадания инородных механических частиц в ответственные элементы трубопроводных систем, такие как насосы, клапаны, измерительные приборы и другие устройства с повышенными требованиями к чистоте проходящего через них потока среды. Фильтр сетчатый, установленный перед защищаемым устройством, улавливает и собирает механические частицы, содержащиеся в потоке, а степень очистки потока зависит от размеров ячеек в сетке фильтрующего элемента.

Рабочая среда: жидкие и газообразные среды, по отношению к которым материалы фильтра коррозионностойки.

Конструктивное исполнение фильтров сетчатых Y-образных с литым корпусом

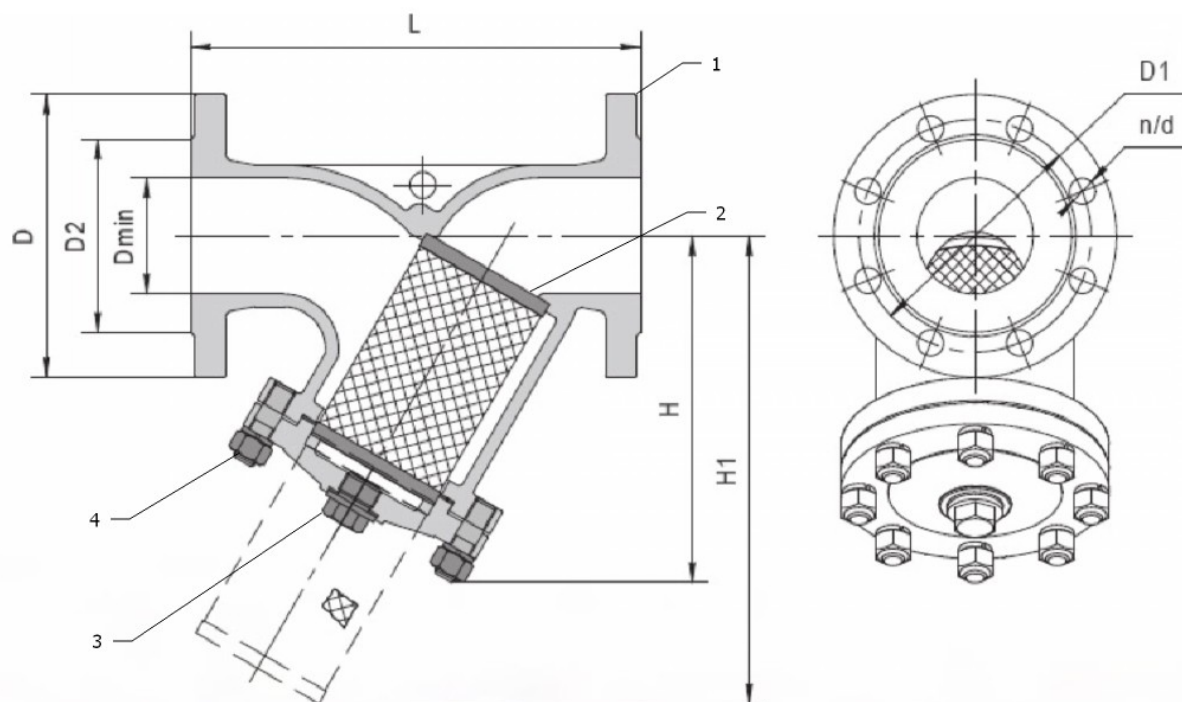


Рис. 1. Фильтр сетчатый Y-образный (литой корпус).

1 - корпус фильтра; 2, — фильтроэлемент; 3 — дренаж; 4 - гайка, шпилька.

Условный диаметр DN, мм: 15; 20; 25; 32; 40; 50; 65; 80; 100; 125; 150; 200; 250; 300; 350; 400; 500; 600.

Условное давление PN, кгс/см² (МПа): 16 (1,6); 25 (2,5); 40 (4,0)

Материал корзины фильтра сетчатого: сталь 20, 12X18H10T, 10X17H13M2T.

Материал сетки фильтрующей: 12X18H10T

Условное обозначение сетки фильтрующей по ГОСТ 3826-84 или ТУ 14-4-507-99 (размер ячейки в сетке, мм): 010 (0,1); 020 (0,2); 04 (0,4); 05 (0,5); 06 (0,63); 08 (0,8); 10 (1,0); 12 (1,2); 16 (1,6); 20 (2,0).

Условное обозначение сетки фильтровой по ГОСТ 3187-76: П24, П28, П32, П36, П40, П44, П48, П52, П56, П60, П64, П68, П72, П76, П80, П90, П100, П120, П160, П200; С48, С56, С64, С72, С80, С90, С100, С120, С160, С200; СД32, СД40, СД48, СД56, СД64, СД72, СД80, СД120, СД160, СД200.

Материальное исполнение корпуса фильтра

| Условное обозначение | Материал корпуса фильтра сетчатого |
|----------------------|---|
| ЛС | Сталь 20Л |
| НЖ | Сталь 07Х18Н10Г2С2М2Л (1.4408 EN 10283) |

Климатическое исполнение фильтров сетчатых

| Условное обозначение | Диапазон температуры окружающей среды |
|----------------------|---------------------------------------|
| У | От минус 30 (минус 40) до плюс 70 °С* |
| УХЛ(1) | От минус 60 до плюс 70 °С* |
| УХЛ(2) | От минус 60 до плюс 70 °С |
| Т | От минус 30 до плюс 85 °С |

Диапазон температур рабочей среды (в зависимости от материального исполнения корпуса фильтра сетчатого) от минус 60 °С до плюс 400 °С.

Пример условного обозначения фильтра:

ФС-У-Б-В-Г-Д-Е

ФС-У- фильтр сетчатый У-образный фланцевый;

Б - условный диаметр DN, мм;

В - условное давление PN, кгс/см² (МПа);

Г - условное обозначение сетки;

Д - материальное исполнение корпуса фильтра;

Е — климатическое исполнение по ГОСТ 15150-69.

Пример условного обозначения фильтра сетчатого конструктивного исполнения У, с условным диаметром DN100, на условное давление PN40, с размером ячейки фильтрующей сетки 0.2 мм, из стали 20Л, температура окружающей среды от минус 40 до плюс 400 °С, при заказе и в документации на другую продукцию, в которой он может быть применен:

Фильтр сетчатый ФС-У-100-40-02-ЛС-У ТУ 3742-001-98325188-2010

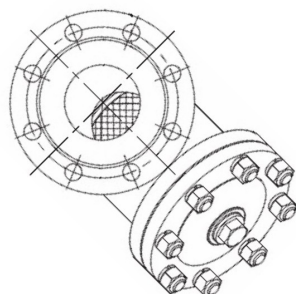
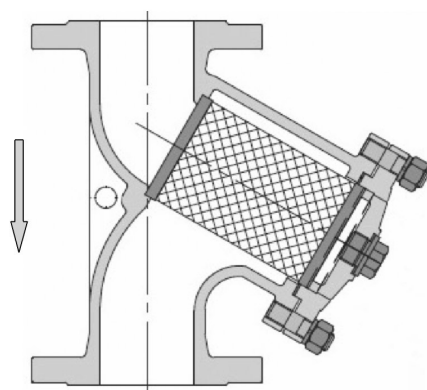
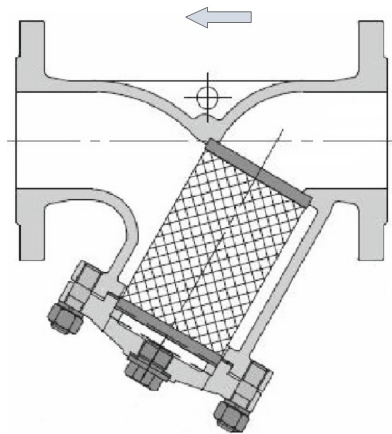
Способы установки Y-образного фильтра

Фильтр устанавливается в горизонтальном положении крышкой вниз.

На паропроводе устанавливать крышкой вбок.

Установка в вертикальном положении возможна только при направлении потока сверху вниз.

При установке убедиться, что направление потока рабочей среды совпадает с направлением, указанным на корпусе фильтра.



Габаритные и присоединительные размеры фильтров сетчатых тип Y с литым корпусом из стали 20Л. Размеры в мм.

| Обозначение фильтра | Размеры, мм | | | | | | | | nxdo | Kvy, м3/ч | Масса, кг |
|------------------------|-------------|----|------|-------|-----|-----|-----|-----|-------|--------------|--------------|
| | DN | PN | L | D min | D | D1 | H | H1* | | | |
| ФС-Y-15-16 | 15 | 16 | 130 | 15 | 95 | 65 | 70 | 90 | 4x14 | 6 | 2,5 |
| ФС-Y-20-16 | 20 | 16 | 150 | 20 | 105 | 75 | 85 | 105 | 4x14 | 9 | 3,5 |
| ФС-Y-25-16 | 25 | 16 | 160 | 25 | 115 | 85 | 95 | 120 | 4x14 | 15 | 5 |
| ФС-Y-32-16 | 32 | 16 | 180 | 32 | 135 | 100 | 105 | 130 | 4x18 | 22 | 6 |
| ФС-Y-40-16 | 40 | 16 | 200 | 40 | 145 | 110 | 140 | 190 | 4x18 | 30 | 9 |
| ФС-Y-50-16 | 50 | 16 | 230 | 50 | 160 | 125 | 160 | 230 | 4x18 | 5 | 11 |
| ФС-Y-65-16 | 65 | 16 | 290 | 65 | 180 | 145 | 190 | 260 | 8x18 | 85 | 17 |
| ФС-Y-80-16 | 80 | 16 | 310 | 80 | 195 | 160 | 240 | 330 | 8x18 | 125 | 25 |
| ФС-Y-100-16 | 100 | 16 | 350 | 100 | 215 | 180 | 290 | 410 | 8x18 | 195 | 35 |
| ФС-Y-125-16 | 125 | 16 | 400 | 125 | 245 | 210 | 300 | 425 | 8x18 | 280 | 46 |
| ФС-Y-150-16 | 150 | 16 | 480 | 150 | 280 | 240 | 380 | 550 | 8x22 | 340 | 83 |
| ФС-Y-200-16 | 200 | 16 | 600 | 200 | 335 | 295 | 440 | 650 | 12x22 | 550 | 120 |
| ФС-Y-15-25 | 15 | 25 | 130 | 15 | 95 | 65 | 70 | 90 | 4x14 | 6 | 4 |
| ФС-Y-20-25 | 20 | 25 | 150 | 20 | 105 | 75 | 90 | 105 | 4x14 | 9 | 5 |
| ФС-Y-25-25 | 25 | 25 | 160 | 25 | 115 | 85 | 105 | 120 | 4x14 | 15 | 6 |
| ФС-Y-32-25 | 32 | 25 | 180 | 32 | 140 | 100 | 120 | 130 | 4x18 | 22 | 8 |
| ФС-Y-40-25 | 40 | 25 | 200 | 40 | 150 | 110 | 135 | 190 | 4x18 | 30 | 10 |
| ФС-Y-50-25 | 50 | 25 | 230 | 50 | 165 | 125 | 140 | 230 | 4x18 | 50 | 13 |
| ФС-Y-65-25 | 65 | 25 | 290 | 65 | 185 | 145 | 160 | 260 | 8x18 | 85 | 19 |
| ФС-Y-80-25 | 80 | 25 | 310 | 80 | 200 | 160 | 190 | 330 | 8x18 | 125 | 25 |
| ФС-Y-100-25 | 100 | 25 | 350 | 100 | 235 | 190 | 230 | 410 | 8x22 | 195 | 35 |
| ФС-Y-125-25 | 125 | 25 | 400 | 125 | 270 | 220 | 260 | 425 | 8x26 | 280 | 51 |
| ФС-Y-150-25 | 150 | 25 | 480 | 150 | 300 | 250 | 305 | 550 | 8x26 | 340 | 71 |
| ФС-Y-200-25 | 200 | 25 | 600 | 200 | 375 | 320 | 385 | 650 | 12x30 | 550 | 145 |
| ФС-Y-250-25 | 250 | 25 | 730 | 250 | 450 | 385 | 540 | - | 12x33 | 1000 | 180 |
| ФС-Y-300-25 | 300 | 25 | 850 | 300 | 515 | 450 | 615 | - | 16x33 | 1600 | 285 |
| ФС-Y-350-25 | 350 | 25 | 980 | 350 | 580 | 510 | 675 | - | 16x36 | 2100 | 400 |
| ФС-Y-400-25 | 400 | 25 | 1100 | 400 | 660 | 585 | 780 | - | 16x39 | 2800 | 515 |

* Для справки.

Условный расход Kvy указан для размера ячейки 0,6 мм.

Габаритные и соединительные размеры фильтров сетчатых тип Y с литым корпусом из стали 20Л. Размеры в мм.

| Обозначение фильтра | Размеры, мм | | | | | | | | nxdo | Kvy, м3/ч | Масса, кг |
|------------------------|-------------|----|------|-------|-----|-----|-----|-----|-------|--------------|--------------|
| | DN | PN | L | D min | D | D1 | H | H1* | | | |
| ФС-Y-15-40 | 15 | 40 | 130 | 15 | 95 | 65 | 70 | 90 | 4x14 | 6 | 4 |
| ФС-Y-20-40 | 20 | 40 | 150 | 20 | 105 | 75 | 90 | 105 | 4x14 | 9 | 5 |
| ФС-Y-25-40 | 25 | 40 | 160 | 25 | 115 | 85 | 105 | 120 | 4x14 | 15 | 6 |
| ФС-Y-32-40 | 32 | 40 | 180 | 32 | 140 | 100 | 120 | 130 | 4x18 | 22 | 8 |
| ФС-Y-40-40 | 40 | 40 | 200 | 40 | 150 | 110 | 135 | 190 | 4x18 | 30 | 10 |
| ФС-Y-50-40 | 50 | 40 | 230 | 50 | 165 | 125 | 140 | 230 | 4x18 | 50 | 13 |
| ФС-Y-65-40 | 65 | 40 | 290 | 65 | 185 | 145 | 160 | 260 | 8x18 | 85 | 19 |
| ФС-Y-80-40 | 80 | 40 | 310 | 80 | 200 | 160 | 190 | 330 | 8x18 | 125 | 25 |
| ФС-Y-100-40 | 100 | 40 | 350 | 100 | 235 | 190 | 230 | 410 | 8x22 | 195 | 35 |
| ФС-Y-125-40 | 125 | 40 | 400 | 125 | 270 | 220 | 260 | 425 | 8x26 | 280 | 51 |
| ФС-Y-150-40 | 150 | 40 | 480 | 150 | 300 | 250 | 305 | 550 | 8x26 | 340 | 71 |
| ФС-Y-200-40 | 200 | 40 | 600 | 200 | 375 | 320 | 385 | 650 | 12x30 | 550 | 145 |
| ФС-Y-250-40 | 250 | 40 | 730 | 250 | 450 | 385 | 540 | - | 12x33 | 1000 | 180 |
| ФС-Y-300-40 | 300 | 40 | 850 | 300 | 515 | 450 | 615 | - | 16x33 | 1600 | 285 |
| ФС-Y-350-40 | 350 | 40 | 980 | 350 | 580 | 510 | 675 | - | 16x36 | 2100 | 400 |
| ФС-Y-400-40 | 400 | 40 | 1100 | 400 | 660 | 585 | 780 | - | 16x39 | 2800 | 515 |

* Для справки.

Условный расход Kvy указан для размера ячейки 0,6 мм.

Габаритные и присоединительные размеры фильтров сетчатых тип Y с литым корпусом из нержавеющей стали. Размеры в мм.

| Обозначение фильтра | Размеры, мм | | | | | | | | nxdo | Kvy, м3/ч | Масса, кг |
|------------------------|-------------|----|-----|-------|-----|-----|-----|-----|-------|--------------|--------------|
| | DN | PN | L | D min | D | D1 | H* | H1* | | | |
| ФС-Y-15-16 | 15 | 16 | 130 | 15 | 95 | 65 | 70 | 90 | 4x14 | 6 | 2 |
| ФС-Y-20-16 | 20 | 16 | 146 | 20 | 105 | 75 | 85 | 105 | 4x14 | 9 | 2,8 |
| ФС-Y-25-16 | 25 | 16 | 152 | 25 | 115 | 85 | 95 | 120 | 4x14 | 15 | 3 |
| ФС-Y-32-16 | 32 | 16 | 160 | 32 | 140 | 100 | 105 | 130 | 4x18 | 22 | 4 |
| ФС-Y-40-16 | 40 | 16 | 202 | 40 | 150 | 110 | 140 | 190 | 4x18 | 30 | 5,5 |
| ФС-Y-50-16 | 50 | 16 | 222 | 50 | 165 | 125 | 160 | 230 | 4x18 | 50 | 7 |
| ФС-Y-65-16 | 65 | 16 | 250 | 65 | 185 | 145 | 190 | 260 | 8x18 | 85 | 10,5 |
| ФС-Y-80-16 | 80 | 16 | 278 | 80 | 200 | 160 | 240 | 330 | 8x18 | 125 | 13 |
| ФС-Y-100-16 | 100 | 16 | 315 | 100 | 220 | 180 | 290 | 410 | 8x18 | 195 | 18 |
| ФС-Y-125-16 | 125 | 16 | 340 | 125 | 250 | 210 | 300 | 425 | 8x18 | 280 | 22 |
| ФС-Y-150-16 | 150 | 16 | 380 | 150 | 285 | 240 | 380 | 550 | 8x22 | 340 | 26 |
| ФС-Y-200-16 | 200 | 16 | 480 | 200 | 340 | 295 | 440 | 650 | 12x22 | 550 | 50 |
| ФС-Y-250-16 | 250 | 16 | 550 | 250 | 405 | 355 | 540 | - | 12x33 | 1000 | 82 |
| ФС-Y-300-16 | 300 | 16 | 610 | 300 | 410 | 410 | 615 | - | 16x33 | 1600 | 100 |
| ФС-Y-350-16 | 350 | 16 | 690 | 350 | 520 | 470 | 675 | - | 16x36 | 2100 | 150 |
| ФС-Y-400-16 | 400 | 16 | 780 | 400 | 580 | 525 | 780 | - | 16x39 | 2800 | 230 |
| ФС-Y-15-25 | 15 | 25 | 130 | 15 | 95 | 65 | 70 | 90 | 4x14 | 6 | 2,5 |
| ФС-Y-20-25 | 20 | 25 | 146 | 20 | 105 | 75 | 90 | 105 | 4x14 | 9 | 3,5 |
| ФС-Y-25-25 | 25 | 25 | 152 | 25 | 115 | 85 | 105 | 120 | 4x14 | 15 | 4 |
| ФС-Y-32-25 | 32 | 25 | 160 | 32 | 140 | 100 | 120 | 130 | 4x18 | 22 | 5 |
| ФС-Y-40-25 | 40 | 25 | 202 | 40 | 150 | 110 | 135 | 190 | 4x18 | 30 | 7 |
| ФС-Y-50-25 | 50 | 25 | 222 | 50 | 165 | 125 | 140 | 230 | 4x18 | 50 | 9 |
| ФС-Y-65-25 | 65 | 25 | 250 | 65 | 185 | 145 | 160 | 260 | 8x18 | 85 | 13 |
| ФС-Y-80-25 | 80 | 25 | 278 | 80 | 200 | 160 | 190 | 330 | 8x18 | 125 | 15 |
| ФС-Y-100-25 | 100 | 25 | 315 | 100 | 235 | 190 | 230 | 410 | 8x22 | 195 | 19 |
| ФС-Y-125-25 | 125 | 25 | 340 | 125 | 270 | 220 | 260 | 425 | 8x26 | 280 | 30 |
| ФС-Y-150-25 | 150 | 25 | 380 | 150 | 300 | 250 | 305 | 550 | 8x26 | 340 | 39 |
| ФС-Y-200-25 | 200 | 25 | 480 | 200 | 375 | 320 | 385 | 650 | 12x30 | 550 | 60 |
| ФС-Y-250-25 | 250 | 25 | 550 | 250 | 450 | 385 | 540 | - | 12x33 | 1000 | 100 |
| ФС-Y-300-25 | 300 | 25 | 610 | 300 | 515 | 450 | 615 | - | 16x33 | 1600 | 135 |
| ФС-Y-350-25 | 350 | 25 | 690 | 350 | 580 | 510 | 675 | - | 16x36 | 2100 | 200 |
| ФС-Y-400-25 | 400 | 25 | 780 | 400 | 660 | 585 | 780 | - | 16x39 | 2800 | 280 |

* Для справки, не более

Условный расход Kvy указан для размера ячейки 0,6 мм.

Габаритные и присоединительные размеры фильтров сетчатых тип Y с литым корпусом из нержавеющей стали. Размеры в мм.

| Обозначение фильтра | Размеры, мм | | | | | | | | nxdo | Kvy, м3/ч | Масса, кг |
|------------------------|-------------|----|-----|-------|-----|-----|-----|-----|-------|--------------|--------------|
| | DN | PN | L | D min | D | D1 | H* | H1* | | | |
| ФС-Y-15-40 | 15 | 40 | 130 | 15 | 95 | 65 | 70 | 90 | 4x14 | 6 | 2,5 |
| ФС-Y-20-40 | 20 | 40 | 146 | 20 | 105 | 75 | 90 | 105 | 4x14 | 9 | 3,5 |
| ФС-Y-25-40 | 25 | 40 | 152 | 25 | 115 | 85 | 105 | 120 | 4x14 | 15 | 4 |
| ФС-Y-32-40 | 32 | 40 | 160 | 32 | 140 | 100 | 120 | 130 | 4x18 | 22 | 5 |
| ФС-Y-40-40 | 40 | 40 | 202 | 40 | 150 | 110 | 135 | 190 | 4x18 | 30 | 7 |
| ФС-Y-50-40 | 50 | 40 | 222 | 50 | 165 | 125 | 140 | 230 | 4x18 | 50 | 9 |
| ФС-Y-65-40 | 65 | 40 | 250 | 65 | 185 | 145 | 160 | 260 | 8x18 | 85 | 13 |
| ФС-Y-80-40 | 80 | 40 | 278 | 80 | 200 | 160 | 190 | 330 | 8x18 | 125 | 15 |
| ФС-Y-100-40 | 100 | 40 | 315 | 100 | 235 | 190 | 230 | 410 | 8x22 | 195 | 19 |
| ФС-Y-125-40 | 125 | 40 | 340 | 125 | 270 | 220 | 260 | 425 | 8x26 | 280 | 30 |
| ФС-Y-150-40 | 150 | 40 | 380 | 150 | 300 | 250 | 305 | 550 | 8x26 | 340 | 39 |
| ФС-Y-200-40 | 200 | 40 | 480 | 200 | 375 | 320 | 385 | 650 | 12x30 | 550 | 60 |
| ФС-Y-250-40 | 250 | 40 | 550 | 250 | 450 | 385 | 540 | - | 12x33 | 1000 | 100 |
| ФС-Y-300-40 | 300 | 40 | 610 | 300 | 515 | 450 | 615 | - | 16x33 | 1600 | 135 |
| ФС-Y-350-40 | 350 | 40 | 690 | 350 | 580 | 510 | 675 | - | 16x36 | 2100 | 200 |
| ФС-Y-400-40 | 400 | 40 | 780 | 400 | 660 | 585 | 780 | - | 16x39 | 2800 | 280 |

* Для справки, не более

Условный расход Kvy указан для размера ячейки 0,6 мм.

| Опросный лист на фильтры сетчатые ФС | | | | |
|---|------------|--|--------------|--------------|
| Опросный лист на фильтры сетчатые | | ООО «Химнефтекомплект» т/ф.: +7 (495) 311-0057 a_malinin2000@mail.ru malinin@himnk.ru | | |
| Заказчик | | | | |
| Тип фильтра: | У-образный | Конусный | Т-ММ-11-2003 | |
| Наименование позиции | | | | |
| Количество | | | | |
| Диаметр условный, Ду (мм) | | | | |
| Давление условное, Ру (МПа) | | | | |
| Рабочая среда | | | | |
| Состав | | | | |
| Агрегатное состояние | | жидкость | | газ |
| Рабочая температура, °С | | | | |
| Расход, м ³ /час | | | | |
| Плотность рабочей среды, кг/м ³ | | | | |
| Вязкость кинематическая, м ² /с | | | | |
| Тонкость фильтрации, мм | | | | |
| Допустимый перепад давления на фильтре, МПа | | | | |
| Корпус фильтра | | | | |
| Материал корпуса | | | | |
| Материал фильтроэлемента | | | | |
| Присоединение к трубопроводу | | фланцевое | | под приварку |
| Исполнение фланцев | | по ГОСТ | | |
| Комплектность | | | | |
| Ответные фланцы | | Да | | Нет |
| Прокладки | | Да | | Нет |
| Крепеж | | Да | | Нет |
| Установка | | | | |
| Положение трубопровода | | | | |
| Материал трубопровода | | | | |
| Размер трубопровода, Ду (мм) | | | | |
| Окружающая температура (°С) | | Мин. | | Макс. |
| Дополнительная информация | | | | |
| | | | | |
| | | | | |